

FEUERWEHR-BEDIENFELD

FBF 3

VdS Nr. G 200 122

Art. Nr.:B10946C



Inhaltsverzeichnis

1.0	Allgemeines	Seite 2
2.0	Technische Daten	Seite 2
3.0	Montagehinweise	Seite 3
4.0	Anzeige und Bedienelemente	Seite 3
5.0	Anschaltung	Seite 3 - 6
6.0	Funktionstest	Seite 7

1.0 Allgemeines

Die Funktionen sowie der konstruktive Aufbau des Feuerwehrbedienfeldes wurde in der Norm DIN 14 661 festgeschrieben. Das Feuerwehrbedienfeld (FBF) ist eine Zusatzeinrichtung zu Brandmeldeanlagen mit Übertragungseinrichtung (ÜE) zur Feuerwehr. Am FBF werden bestimmte, unbedingt notwendige Betriebszustände der Brandmeldeanlage angezeigt und es gestattet den Einsatzkräften der Feuerwehr jede Brandmeldezentrale (BMZ) einheitlich zu bedienen.

Da jeder Hersteller von Brandmeldezentralen zur Steuerung der geforderten Funktionen unterschiedliche elektrische Signale benötigt, muß das verwendete FBF für diese Forderung ausgelegt sein. Dieses FBF 3 läßt sich deshalb nicht an jede Brandmeldezentrale anschalten.

Es können unsere Brandmeldezentralen SBZ-126,504, 504LC und SBZ-2016 mit diesem FBF-3 bedient werden.

Da verschiedene Hauptmeldersysteme die unterschiedlichsten Rückmeldepotentiale liefern, ist die zugehörige LED im FBF durch die Steckbrücke A-B anpassbar. D.h., wenn der Brückenstecker auf "A" gesteckt ist, so ist als Rückmeldung vom Hauptmelder -Üb gewählt.

Mit dem Tastschalter "Brandfallsteuerungen ab" kann die Aktivierung von Relaisplatinen und sonstige Folgeschaltungen, z.B. während der Wartung, unterbunden werden

2.0 Technische Daten

<u>Bezeichnung / Funktion</u>	Daten	Zusatz Info
Abmessungen	240 x 180 x 58	B x H x T in mm
Gewicht	2200 Gramm	
Farbe	Lichtgrau	RAL 9002
Schutzart	IP 30	
Anzeigen LED		
	Bedienfeld in Betrieb	Grün
	Löschanlage ausgelöst	Rot
	Akustische Signale ab	Gelb
	Übertragungseinrichtung abgeschaltet	Gelb
	Übertragungseinrichtung ausgelöst	Rot
	Brandfallsteuerung ab	Gelb
	BMZ Rückstellen	Rot
FBF Bedienelemente		
	Akustische Signale ab	Taster mit gelber LED

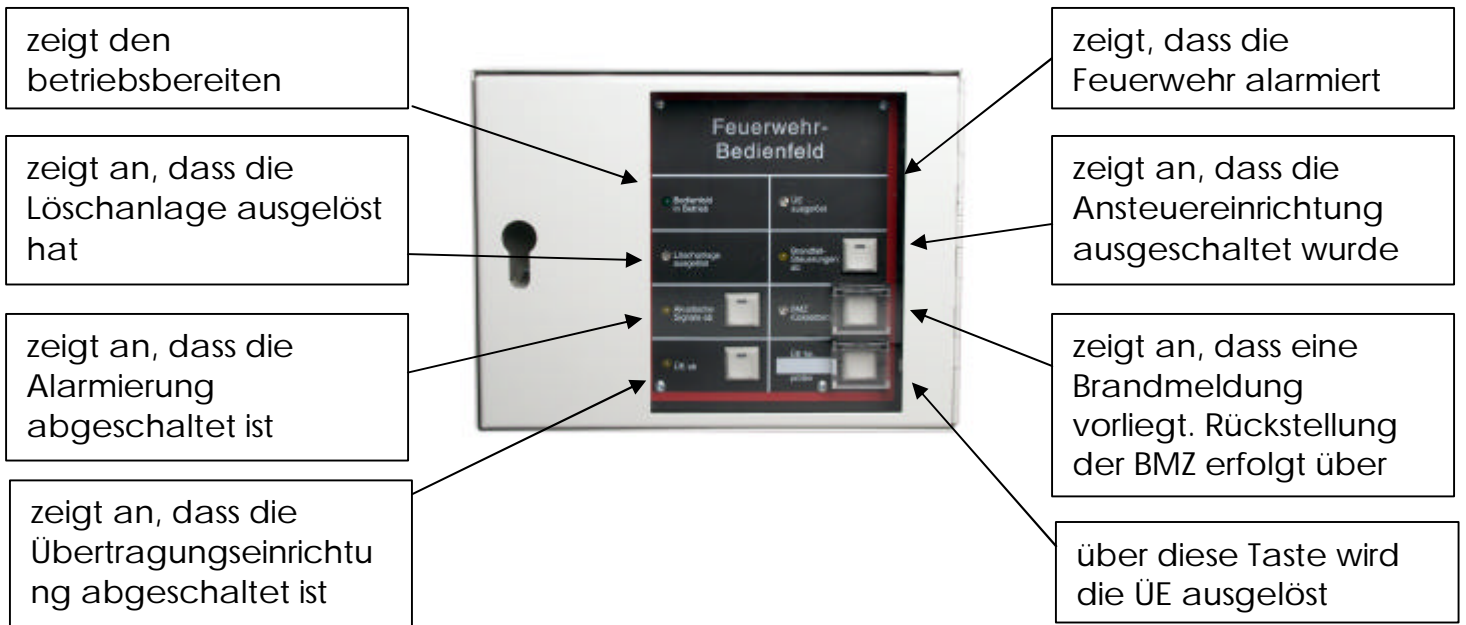
	BMZ Rückstellen	Taster mit Abdeckung
	Übertragungseinrichtung ab	Schalter mit gelber LED
	Übertragungseinrichtung prüfen	Taster mit Abdeckung
	Brandfallsteuerung ab	Schalter mit gelber LED

3.0 Montage Hinweise

Das FBF muss in Absprache mit der Feuerwehr

- im selben Raum in unmittelbarer Nähe der BMZ
- gut sichtbar und bedienbar sein,
- frei zugänglich sein,
- gegebenenfalls durch ein Hinweisschild gekennzeichnet sein,
- und in einer Höhe von 1600 (+100/-200)mm angebracht werden.

4.0 Anzeige- und Bedienelemente



Mit dem gelben Dauerlicht in den Tastern, wird angezeigt, dass die Abschaltung der Ansteuereinrichtung vom FBF 3 aus vorgenommen wurde. Diese Anzeige muss bis zum Wiedereinschalten der Ansteuereinrichtung am FBF bestehen bleiben.

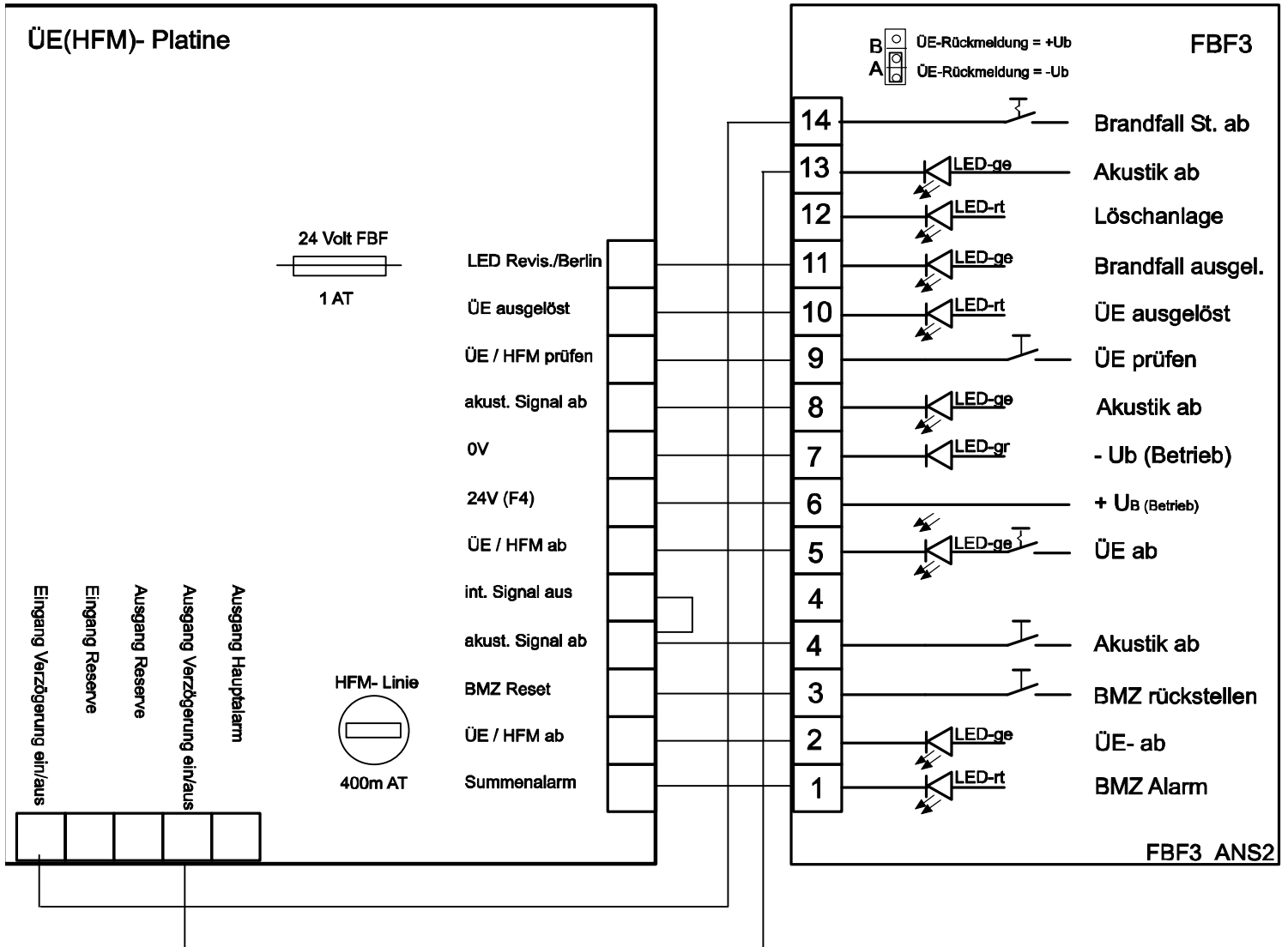
5.0 Anschaltung

In einem Stahlblechgehäuse befindet sich die Elektronikplatine, hinter einer verschließbaren Türe mit Sichtfenster und Plexiglasabdeckung.

Das FBF 3 ist so aufgebaut, dass alle Leuchtdioden (LED) und alle Taster auf eine Klemmleiste geführt sind, bzw. an einer 14 poligen Stiftleiste zur Verfügung stehen.

5.1 Anschluss an SBZ 126, 504, 504LC und 2016 (universell)

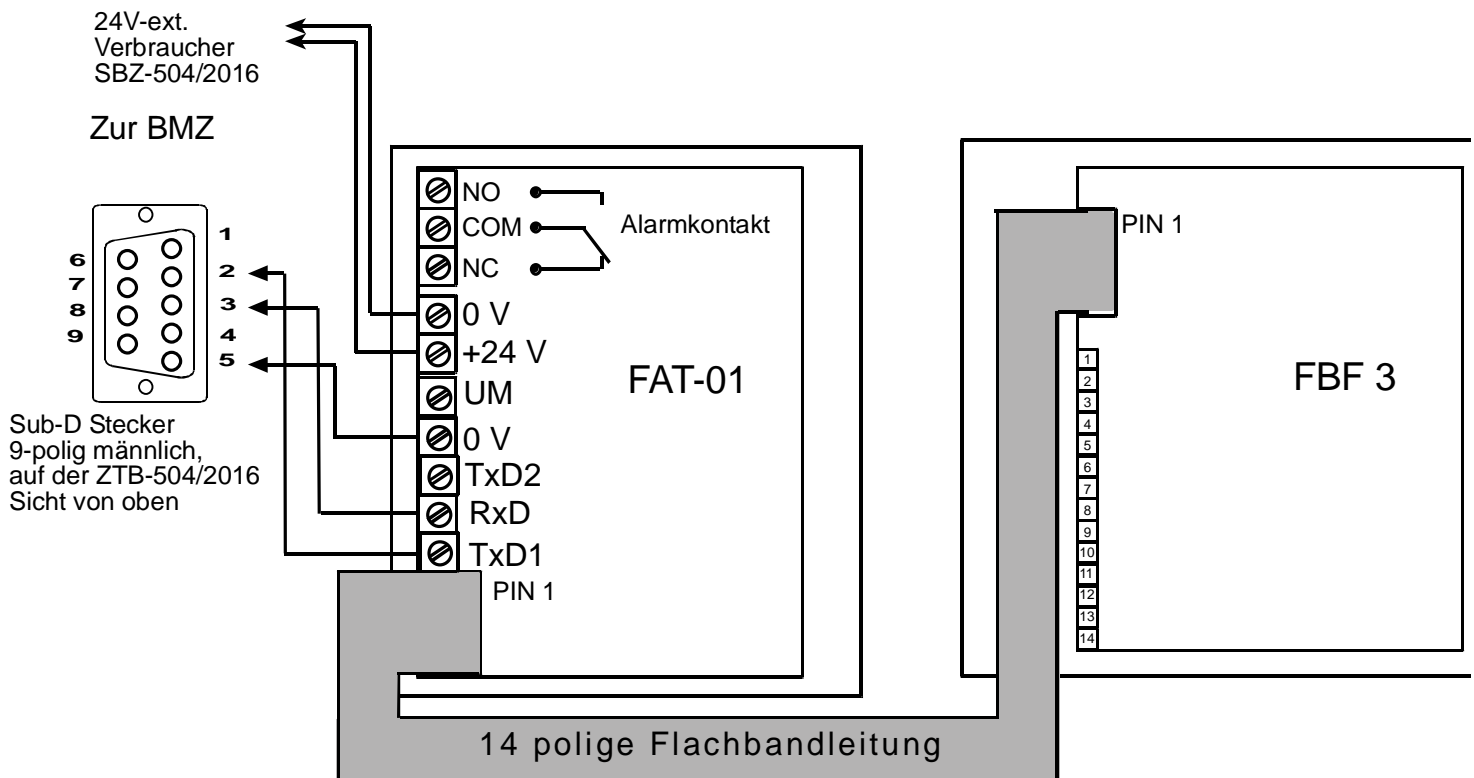
Die Betriebsspannung wird an den Klemmen 6 (+UB) und 7 (-UB) entsprechend dem Anschlussbild angeschlossen.



5.2 Anschluss FBF 3 an FAT -01

Wird ein FBF 3 in Verbindung mit einem FAT montiert, so können beide Geräte über die serielle Schnittstelle der BMZ (SBZ-126,504,504LC oder SBZ-2016) betrieben werden.

In diesem Fall wird das FBF 3 mit einem 14 poligen Flachbandkabel am FAT-01 angesteckt. Das Flachbandkabel (Länge ca. 40 cm) ist an beiden Enden mit einem 14-poligen Stecker ausgestattet.



6.0 Funktionstest

- | | |
|----------------------------------|---|
| a) Grüne LED-Betrieb leuchtet, | wenn die Versorgungsspannung anliegt. |
| b) Hauptmelderauslösung,
und | mit der Taste "ÜE-prüfen"
die rote LED "ÜE-ausgelöst" muss nach Auslösung
Rückmeldung des Hauptmelders leuchten. |
| c) Löschanlagenauslösung | z.B. Meldelinien der Sprinkleranlage in simulieren,
Meldezustand bringen
die rote LED "Löschanlage-ausgelöst" muss
leuchten. |
| d) Beliebige Meldelinie auslösen | akustische Signalgeber durch Drücken der
Taste "Akustik-ab" abschalten.
Die LED leuchtet. |

Die Signalgeber können durch wiederholtes Betätigen ein- und ausgeschaltet werden.

- | | |
|---|--|
| e) Taste "BMZ-rückstellen" betätigen | die gesamte BMZ wird in ihren Ruhezustand
geschaltet und die rote LED "Summenalarm"
erlischt. |
| f) Taste "ÜE-ab" drücken, | Die LED leuchtet. Solange die Taste "ÜE-ab"
gedrückt ist, hat die Prüftaste "ÜE-prüfen"
keine Funktion. |
| g) Taste "Brandfall- Steuerung ab"
drücken | Die LED leuchtet und die Ansteuerung
für die Steuereinrichtung wird unterbrochen.
Bei anstehendem Alarm, ist die Funktion
"Brandfallsteuerung" nicht aktiv. |