

# Hausmeistertableau HMT 04

Art. Nr.:S10818S



## Inhaltsverzeichnis

1.0 Allgemeines	2
2.0 Technische Daten	2
3.0 Montage Hinweise	2
4.0 Anzeige- und Bedienelemente	2
5.0 Anschaltung	3
5.1 Anschluss an eine SeTec Störmeldezentrale SMZ 10 oder SMZ 30	4
5.2 Anschluss an eine SeTec Störmeldezentrale SMZ 50	5
5.3 Anschluss an eine SeTec Brandmeldezentrale SBZ-126 / 504 / 2016	6
6.0 Tips und Tricks	7

## 1.0 Allgemeines

Die Funktion des Hausmeistertableaus ist die „Parallelanzeige“ optisch und akustisch sowie die mögliche Rückstellung bzw. Quittierung einer Meldung.

Hierzu stehen 3 LEDs in den Farben grün, gelb und rot sowie ein Summer und ein Taster zur Verfügung. Die Ansteuerung aller Komponenten kann sowohl mit + UB als auch mit – UB erfolgen. Hierzu sind für jede Funktion Jumper zur Einstellung vorgesehen.

## 2.0 Technische Daten

Bezeichnung / Funktion	Daten	Zusatz Info
Abmessungen	82 x 82 x 13(UP) / 31(AP)	B x H x T in mm
Gewicht	200 Gramm	
Farbe	weiss	RAL 9000
Schutzart	IP 30	
Anzeigen LED		
	Tableau in Betrieb	Grün
	Alarm	Rot
	Störung (Akku + Netzstörung)	Gelb
Summer	Piezo	Dauerton
Taster	30VDC, 0,5A	Schliesser

## 3.0 Montage Hinweise

Das Hausmeistertableau ist für Montage in trockenen Räumen vorgesehen.

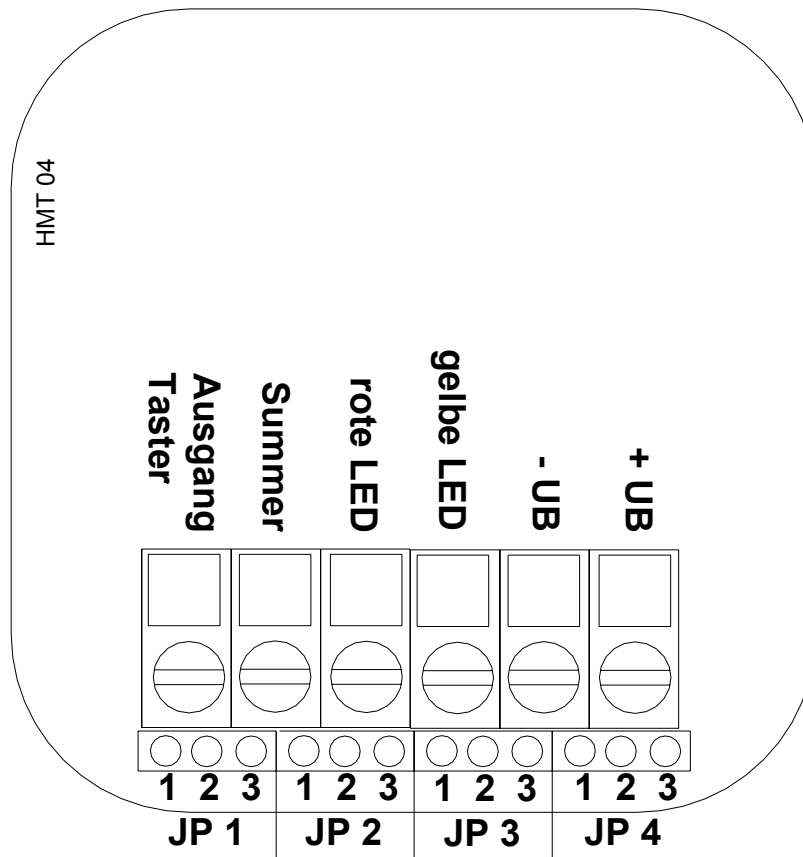
Es kann mittels der beigelegten Montageplatte unter Putz in einer vorgesehenen Dose oder mittels des Gehäusemittelteils direkt auf Putz montiert werden.

## 4.0 Anzeige- und Bedienelemente



LED rot	→ Alarm
LED grün	→ Betrieb
LED gelb	→ Störung
Taster	→ Rückstellen

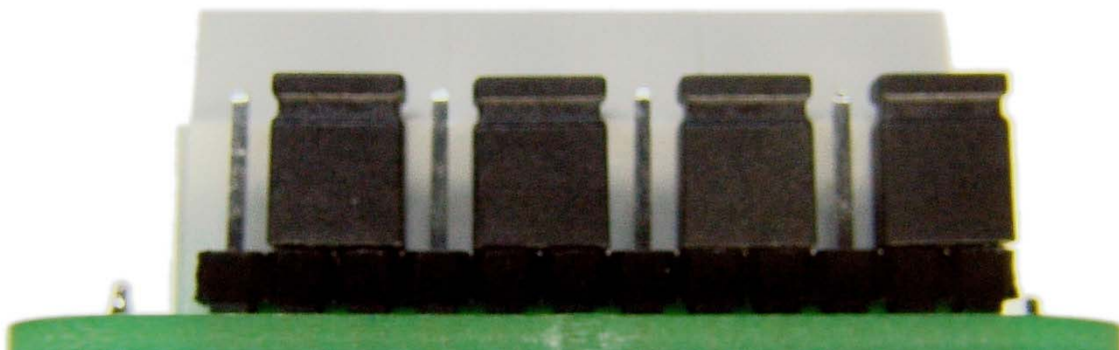
## 5.0 Anschaltung



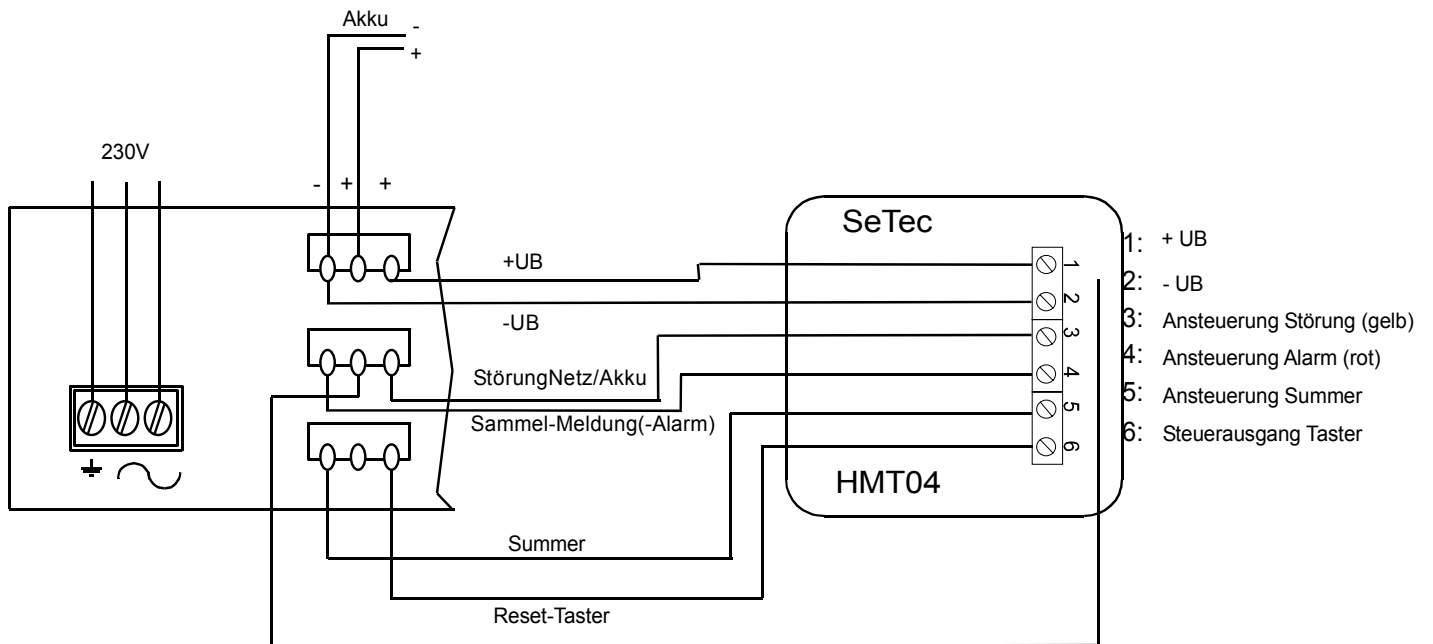
An +UB und –UB muß eine Spannung von 12 – 24VDC angeschlossen werden !

Anschluß	Negativ gesteuert	Positiv gesteuert
LED gelb	JP 4 auf Position 2+3 stecken	JP 4 auf Position 1+2 stecken
LED rot	JP 3 auf Position 2+3 stecken	JP 3 auf Position 1+2 stecken
Summer	JP 2 auf Position 2+3 stecken	JP 2 auf Position 1+2 stecken
Taster Ausgang	JP 1 auf Position 2+3 stecken	JP 1 auf Position 1+2 stecken

Auslieferungszustand: Alle Jumper für negative Ansteuerung gesteckt !!



## 5.1 Anschluss an eine SeTec Störmeldezentrale SMZ 10 oder SMZ 30



Jumper 4 abziehen.  
Am mittleren Pin (Pin2) der Stiftleiste bitte diese Leitung anschliessen. (Die Störungs LED hat ein um 6V höheres Potential als die Meldegruppen!)

Jumperstellung für Betrieb an SMZ:

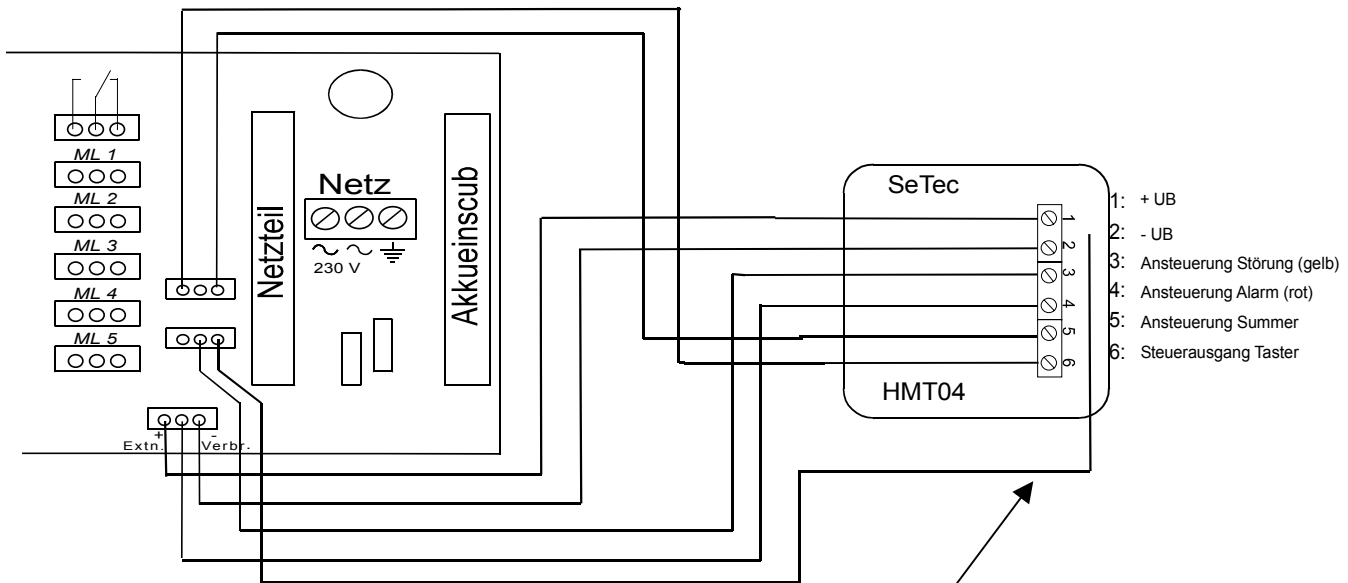
JP 1: 1+2

JP 2: 1+2

JP 3: 1+2

JP 4: nicht gesteckt ! → Am mittleren Pin muß die Masse der Störmeldung für Netz-und Akkustörung separat aufgelegt werden !

## 5.2 Anschluss an eine SeTec Störmeldezentrale SMZ 50



Jumper 4 abziehen.  
 Am mittleren Pin (Pin2) der Stiftleiste bitte diese Leitung anschliessen. (Die Störungs LED hat ein um 6V höheres Potential als die Meldegruppen!)

Jumperstellung für Betrieb an SMZ:

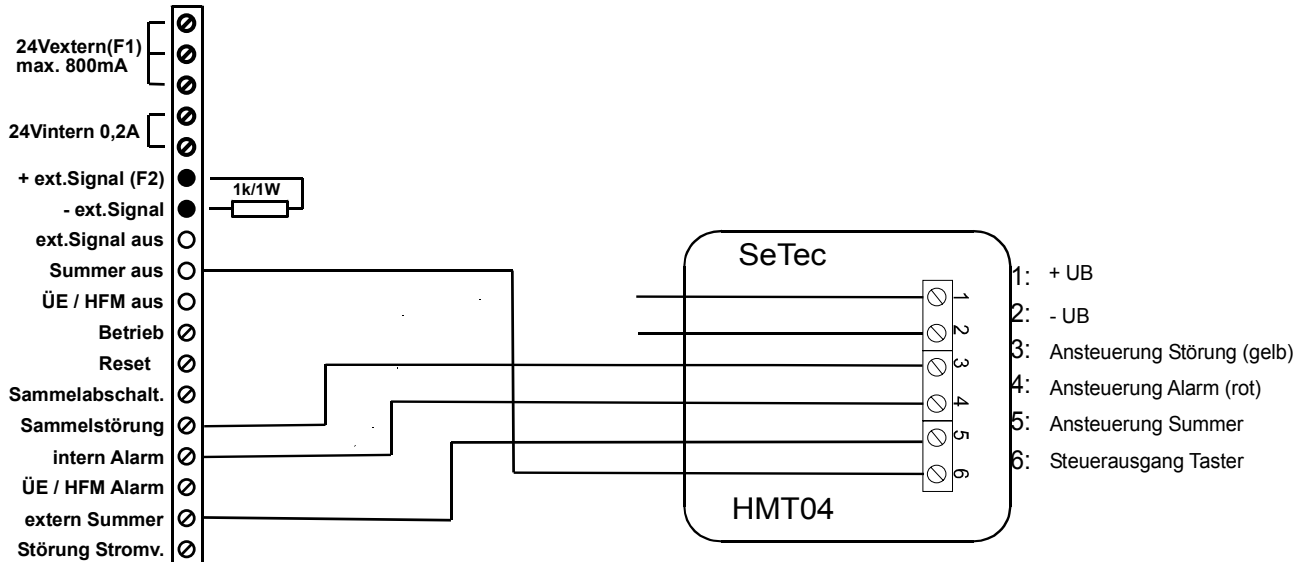
JP 1: 1+2

JP 2: 1+2

JP 3: 1+2

JP 4: nicht gesteckt ! → Am mittleren Pin muß die Masse der Störmeldung für Netz-und Akkustörung separat aufgelegt werden !

### 5.3 Anschluss an eine SeTec Brandmeldezentrale SBZ-126 / 504 / 2016



#### Legende

- ⊙ Ausgang 0V/90mA open Kollektor
- ⊗ Last-Ausgang 0V oder 24V
- Ausgang 24V überwacht
- Eingang 0V
- ☒ Schnittstellen
- potentialfreie Kontakte

Jumperstellung für Betrieb an SBZ:

JP 1: 1+2

JP 2: 2+3

JP 3: 2+3

JP 4: 2+3

## 6.0 Tipps und Tricks

---

Fehler / Fehlfunktion	Mögliche Ursache / Abhilfe
Grüne LED leuchtet nicht	→ Betriebsspannung vorhanden? 12 V DC – 24 V DC
Taster stellt SMZ nicht zurück	→ Jumperposition ändern
Gelbe LED leuchtet im Ruhezustand	→ Ist die Störmeldung mit separater Masse ausgeführt ?
Alarm wird am HMT nicht angezeigt	→ blinkt die rote LED der Meldegruppe, so ist es kein statisch anstehender Alarm. Diese können mit dem HMT nicht angezeigt werden! Bitte verwenden Sie für die Art der Alarme das SeTec Paralleltabelleau PTAxxy .