

Modulare Standsäule für SD04.2 Modulsäule

VdS Nr. G 111019



Inhaltsverzeichnis

1.0 Allgemeine Informationen	3
2.0 Funktionsprinzip der Modulsäule	3
2.1 Grundmodul als Basis der Modulsäule	3
2.2 Schlüsseldepotmodul für SD 04.2	3
2.3 Optionsmodul Freischaltelement (FSE)	4
2.4 Optionsmodul Feuerwehrorientierungsleuchte (BEGA Leuchte)	4
2.5 Optionsmodul Blitzlampe	4
2.6 Optionsmodul Schlüsselrohr	4
2.7 Optionsmodule S15 und S30 für Sondereinbauten	4
2.8 Deckelmodul	4
3.0 Montage der Standsäule	5
3.1 Fundament für Standsäulen	5
3.2 Befestigung der Montagekonsole	5
3.3 Befestigung des Grundmoduls	6
3.4 Anschluss der Sabotage – Überwachung	7
3.5 Deckel Modul montieren	8
3.6 weitere Module montieren	8
3.7 Masseanschluss	8
3.8 Schlüsseldepot SD 04.2 einsetzen	9
4.0 Wichtige Informationen zur Säule / Aufbau allgemein	10
4.1 allgemeines	10
4.2 Werkzeugliste	10
4.3 Lieferumfang	11
4.4 Technische Daten	12
4.0 Tipps und Tricks	12

1.0 Allgemeine Informationen

Standsäulen dienen im allgemeinen dazu die Anforderungen des VdS beim Einbau von FSD´s in „Problemfällen“ zu ermöglichen.

Die SeTec Modulsäule eignet sich hierfür bestens, je nach Zusammenstellung der Module können hier die Wünsche und Anforderungen von Feuerwehr, Betreiber, Errichter und VdS umgesetzt werden. Die Module müssen „nur“ untereinander verschraubt werden und schon entsteht die gewünschte Standsäulenkombination.

Für besondere Einbauten wie z.B. Gegensprechanlagen, Klingel/Video Kombinationen oder Zutrittskontrollsysteme stehen Sondermodule in 2 verschiedenen Bauhöhen zur Verfügung, diese werden individuell angepasst und werden dann passgenau mit der bestehenden Säule verschraubt.

Die Planung, Einbau und Inbetriebnahme der Standsäule und des Schlüsseldepots sind natürlich nach den VdS Richtlinien 2105 und 2350, wie hier im folgenden beschrieben durchzuführen.

2.0 Funktionsprinzip der Modulsäule

Die SeTec Modulsäule wird in Einzelteilen geliefert. Im folgenden sind die einzelnen Module kurz beschrieben.

2.1 Grundmodul als Basis der Modulsäule

Das Grundmodul besteht aus der Montageplattform und dem Korpus des Moduls mit abnehmbarer Rückwand.

Die Montageplattform dient dazu die Verbindung zwischen Fundament und dem Edelstahlkorpus des Grundmoduls zu schaffen. Hierfür wird die Montageplattform am Fundament verschraubt und das Grundmodul wiederum an der Montageplattform fixiert.

Die Rückwand dieses Moduls ist für die bessere Installation komplett abnehmbar. Später wird die Rückwand einfach mit dem Korpus von innen verschraubt. Ein Mikroschalter überwacht die Rückwand auf unberechtigtes Öffnen.

2.2 Schlüsseldepotmodul für SD 04.2

Das Schlüsseldepotmodul bietet die Möglichkeit das SeTec SD04.2 aufzunehmen. Das Depot wird ohne Blendrahmen von hinten in das Modul geschoben und verschraubt. Nach vollendeter Montage der Säule wird hier als letzter Schritt die Rückwand des Moduls durch das FSD fest verschraubt. Ein Mikroschalter überwacht auch hier die Rückwand auf unberechtigtes Öffnen.

Sollte es später notwendig sein die Säule zu erweitern oder zurückzubauen, so ist durch Lösen der 4 Schrauben im FSD jederzeit die Entnahme der Rückwand möglich. Dies gewährleistet den Zugriff auf alle innen liegenden Komponenten.

Wenn später das SD eingesetzt wurde können im FSD zusätzliche Verbindungen zum FSE oder BLZ / FWOL hergestellt werden diese Möglichkeit erspart die zusätzliche Montage eines VdS Klasse C Verteilers in der Hohl säule!

2.3 Optionsmodul Freischaltelement (FSE)

Das FSE Modul bietet Ihnen die Möglichkeit des Einbaus eines Freischaltelements wahlweise vom Typ „Abloy“ oder Typ „PHZ“. Das entsprechende FSE wird in das Modul geschraubt, die elektrische Anbindung dieser Komponenten kann durch das SD04.2 erfolgen.

* siehe Tipps & Tricks

2.4 Optionsmodul Feuerwehrorientierungsleuchte (BEGA Leuchte)

Das FWOL Modul stellt einen Ausschnitt für die Aufnahme einer BEGA Leuchte zur Verfügung. Der elektrische Anschluss der Leuchte kann ebenfalls über das SD04.2 erfolgen.

* siehe Tipps & Tricks

2.5 Optionsmodul Blitzlampe

Dieses Modul enthält eine vollwertige LED Blitzlampe. Das Modul ist funktionsbereit vormontiert. Die Blitzlampe gibt die Lichtenergie über 3 Polycarbonatplatten auf beide Seiten und nach vorne ab. Die Farbe des Blitzlichts kann frei gewählt werden, es stehen weiss, rot, orange, blau und grün zur Verfügung.

Der elektrische Anschluss der Leuchte kann ebenfalls über das SD04.2 erfolgen.

* siehe Tipps & Tricks

2.6 Optionsmodul Schlüsselrohr

Dieses Modul kann ein Ø48 mm Schlüsselrohr aufnehmen um z.B. einen weiteren Schlüssel für den Aufzugsnotdienst, Wachsenschutz, Revisor der Feuerwehr bereit zu stellen.

2.7 Optionsmodule S15 und S30 für Sondereinbauten

SeTec bietet hier die Möglichkeit auf individuelle Kundenwünsche einzugehen.

Dazu stehen zwei Module in 150mm oder 310mm Bauhöhe zur Verfügung.

Diese Module werden nach Ihren Vorgaben speziell ausgeschnitten.

Wir benötigen lediglich eine CAD Zeichnung.

Die Einbauten im S15 Modul können maximal 120mm hoch x 280mm breit sein.

Die Einbauten im S30 Modul können maximal 260mm hoch x 280mm breit sein.

2.8 Deckelmodul

Der Deckel bildet das letzte Modul jeder Säule. Ein schräge von 2° gewährleistet ablauf von bspw. Regenwasser. Die Ablaufschräge sollte jedoch zur Rückwand der Standsäule zeigen!

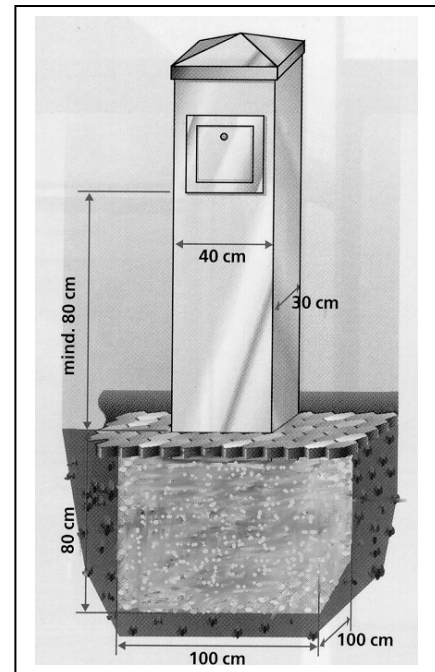
3.0 Montage der Standsäule

Für die Montage von Hohlsäulen gelten nach VdS 2350 besondere Anforderungen. Diese werden im folgenden erklärt.

3.1 Fundament für Standsäulen

Das Fundament muss mindestens 100cm x 100cm x 80cm gross ausgeführt werden. Die Säule muss später fest mit dem Fundament verbunden sein

Bild (A) zeigt eine beispielhafte Ausführung des Fundaments aus der VdS Richtlinie 2350.



3.2 Befestigung der Montagekonsole

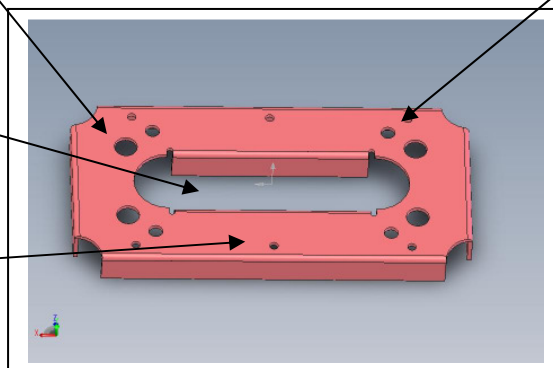
Im Lieferumfang des Grundmoduls finden Sie eine Edelstahl Montagekonsole. Im Auslieferungszustand steckt diese Konsole im Grundmodul. Diese dient der Nivellierung und der Fixierung der Säule mit dem Fundament. Für die VdS konforme Montage benutzen Sie bitte das SeTec Befestigungsset (Art.Nr. B12980). Das Set beinhaltet für die Fixierung der Montagekonsole 4Stk. chemische Verbundanker M12 x 210mm (siehe Anleitung im Befestigungsset). Mittels dieser Anker wird die Konsole am Fundament verschraubt. Zur Nivellierung können vorher 4 Sechskantschrauben M10x 30 mit dem **Kopf von unten** in entsprechende Löcher geschraubt werden. Wenn das Fundament eben ist können diese Schrauben weggelassen werden!

4 Bohrungen für Verschraubung mit chem. Verbundanker M12

4 Stk. Gewinde M10 für Nivellierung

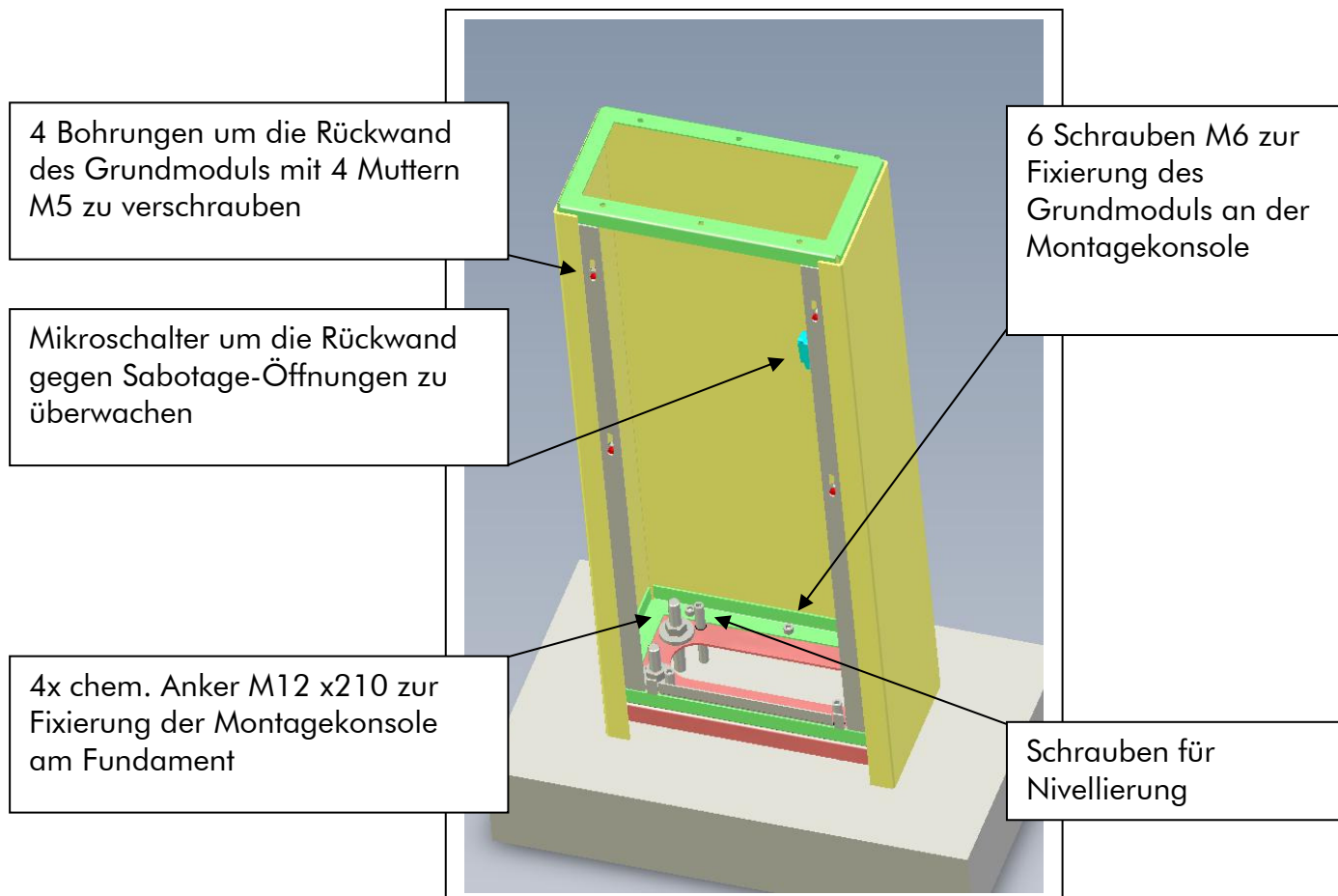
Platz für Kabeldurchführung

6 Stk. Gewinde M6 für Verschraubung der Konsole mit dem Grundmodul



3.3 Befestigung des Grundmoduls

Um das Grundmodul an der Montagekonsole zu befestigen befinden sich im umlaufenden Winkel des Korpus 6 Bohrungen $\text{Ø}6,5$. Das Grundmodul muss mit 6 Stk. Schrauben M6x10 fest mit der Montagekonsole verschraubt werden.



Wenn das Grundmodul verschraubt ist, sollte der dem Montageset (Artikel B12980) beiliegende Stahlflexschlauch über die Anschlussleitung zum FSD geschoben werden.

Der Mikroschalter muss nun ebenfalls eingeschraubt und die beiliegenden Leitungen angesteckt werden. Diese müssen später mit dem 2. Mikroschalter am SD Modul verbunden werden.

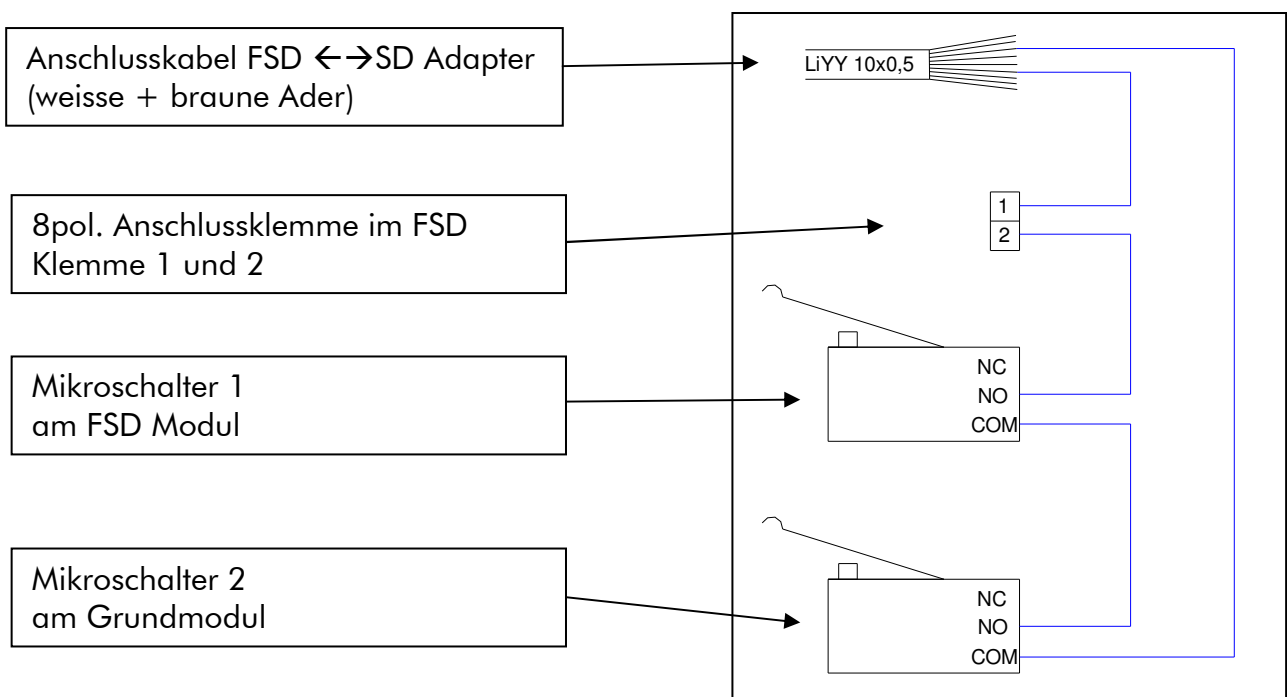
Jetzt kann die Rückwand eingesetzt und mit 4Stk. M5 Muttern verschraubt werden.

3.4 Anschluss der Sabotage – Überwachung

Die Standsäule hat 2 Rückwände welche nicht fest mit dem Korpus der Säule verschweißt sind. Die beiden Rückwände sind mittels zweier Mikroschalter gegen unberechtigtes öffnen überwacht. Die Mikroschalter liegen dem Beipack bei und müssen mit 2Stk. M3 Schrauben am Grundmodul und am FSD Modul verschraubt werden.

Die beiden Mikroschalter müssen zusammen mit der 2K2 Ohm Schleife im FSD in Reihe geschaltet werden. Damit ist eine Sabotageüberwachung über den SD Adapter gewährleistet.

Schliessen Sie die Mikroschalter wie hier gezeichnet an.



An den Mikroschaltern stehen jeweils Anschlussmöglichkeiten für 4,8mm Steckkabelschuhe zur Verfügung. Die erforderlichen Leitungen sind im Lieferumfang enthalten.

Danach kann die Rückwand des Grundmoduls mit den 4Stk. M5 Muttern fest verschraubt werden.

3.5 Deckel Modul montieren

Der Deckel bildet den Abschluss der Säule, weil man diesen später nicht mehr anschrauben kann muss dieser Vorgang bereits jetzt erfolgen. Im Deckelmodul sind bereits 6 Muttern M6 zum verschrauben eingeschweißt. Der Deckel wird mit 6 Schrauben M6x16 Kreuzschlitz an das „darunter liegende“ Modul geschraubt!

Bitte beachten Sie, die abgeschrägte Seite des Deckels sollte „nach hinten“ zeigen, damit Wasser abfließen kann.

3.6 weitere Module montieren

Der weitere Aufbau der Säule hängt von den bestellten Modulen ab.

Generell werden alle Module „wie Lego Bausteine“ aufeinander gestellt und jeweils mit 6Stk. M6 Schrauben + M6 Muttern miteinander verschraubt.

Weiterer Ablauf für einen optimalen mechanischen Aufbau der Säule:

1. Grundmodul wie beschrieben aufbauen
2. Alle direkt nach dem Grundmodul folgenden Optionsmodule der Reihe nach mit dem jeweils darunter liegenden Modul verschrauben bis zum SD Modul.
3. SD Modul mit dem darunter liegenden Modul verschrauben.
Achtung: die mittlere Schraube direkt vor der Rückwandöffnung zum darunter liegenden Modul **noch nicht** einsetzen! (Später muss hier noch ein Befestigungsbügel eingeschraubt werden.)
4. Alle Module welche „über“ dem SD –Modul installiert werden sollen, müssen vorher miteinander „am Boden liegend“ verschraubt werden.
Hier bitte zuerst den Deckel an das „oberste“ Modul schrauben.
5. Jetzt können alle Module, welche über dem Depot angebracht werden sollen aufgesetzt und mit dem SD Modul verschraubt werden.
6. Zu letzt wird das SD04.2 eingesetzt und fixiert. (siehe 3.7)

Alle Optionsmodule haben eine geschlossene Rückwand.

Zu beachten ist lediglich dass Anschlussleitungen aller Einbauten (FWOL / FSE / BLZ) in das entsprechende Module **vorher eingeführt und ggf. mit Klebeband fixiert** werden sollten. Die Einbauteile können meist später eingebaut werden.

3.7 Masseanschluss

Der Masseanschluss der Säule erfolgt über einen M6 Ringkabelschuh, welcher am Stützwinkel siehe Punkt 3.8.8 beschrieben ist. Alternativ kann die Masseleitung auch mit einer gebogenen Ringöse an der Montagekonsole mittels einer der M10 Sechskantschrauben befestigt werden.

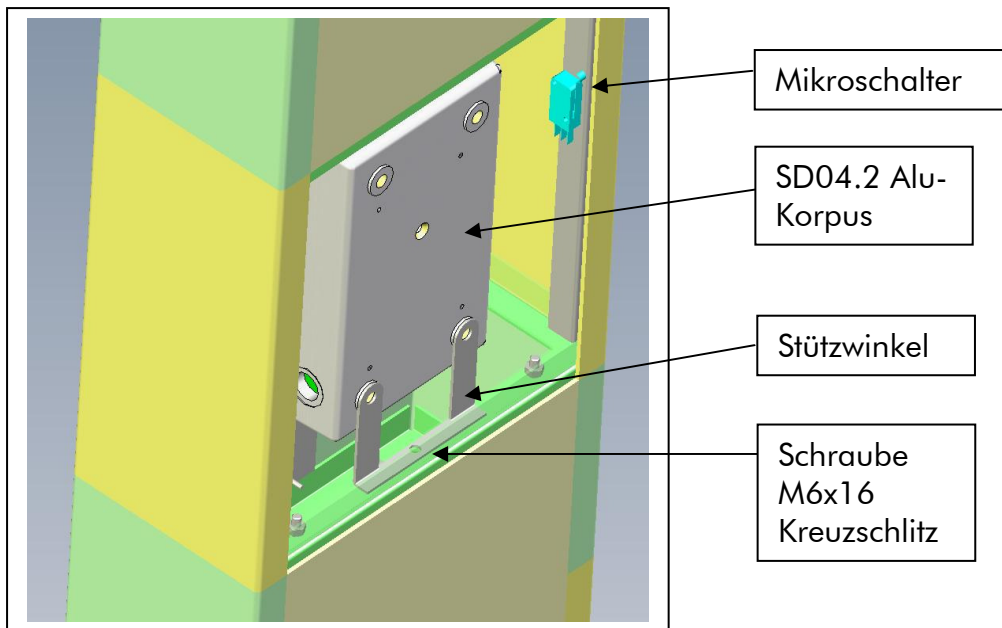
3.8 Schlüsseldepot SD 04.2 einsetzen

Das Herzstück der Modulsäule ist natürlich das Schlüsseldepot. Nachdem **alle Module** über und unter dem FSD Modul **miteinander verschraubt** wurden kann jetzt das FSD eingesetzt werden. Das SD wird zwischen die Befestigungslaschen geschoben und verschraubt, hier wurde das Edelstahlgehäuse sehr präzise gefertigt, was bedeutet dass es hier sehr eng werden kann.

Es müssen folgende Schritte eingehalten werden:

1. Blendrahmen vom SD04.2 abschrauben (4x Inbusschraube Gr.3), an diesen 4 Löchern wird später das FSD im Modul fixiert.
2. Blendrahmen abnehmen (Das SD04.2 wird immer mit Blendrahmen ausgeliefert)
3. In die beiden seitlichen Bohrungen des SD04.2 die Sechskantschrauben M5x8 zusammen mit den Zahnscheiben „mit der Hand“ leicht einschrauben und herausstehen lassen. Die Schrauben werden erst **später** angezogen!
4. Schlüsseldepot nun von hinten durch die offene Rückwand der Säule schieben. Der Aluminium Korpus des SD muss **absolut bündig** mit der Edelstahl Innenwand der Säule abschließen und auf den Befestigungslaschen „oben und unten“ aufliegen. ggf. kann ein Hammerschlag mit einem Rückschlagfreien Hammer helfen.
5. Das FSD muss mit einer Sechskantschraube M5x8 durch die obere Lasche hindurch verschraubt werden.
6. Jetzt wird das Depot mit der unten liegenden Lasche verbunden. Hierzu wird eine M5x16 Senkkopfschraube durch den Innenraum des FSD „nach aussen“ geschraubt.
7. Anschließend werden die beiden Schrauben an den Laschen „links und rechts“ fest angezogen.
8. Nun muss der „Stützwinkel“ direkt mittig hinter das Depot eingesetzt und mit dem darunter liegenden Modul verschraubt werden. Siehe Bild „C“ (M6x16 Kreuzschlitz)
9. Alle Kabel und Zuleitungen sind jetzt in das Depot einzuführen, die Verschraubungen zu dichten und der Metallflexschlauch bis zur Kabeleinführung am Depot zu schieben. Metallflexschlauch mit geeigneten Mitteln an der Kabeleinführung fixieren.
10. Alle Leitungen im Depot gemäß den Anschlussbedingungen ankleben und auf korrekte Zugentlastung achten!
11. Jetzt muss eine Funktionsprüfung des SD04.2 und aller Komponenten erfolgen !
12. Nach erfolgreicher Funktionsprüfung kann die Rückwand des FSD Moduls eingesetzt und verschraubt werden. Hierfür wird der Deckel von hinten aufgesetzt und mit 4Stück M8x22 Sechskantschrauben durch die im SD liegenden Bohrungen befestigt.

Bild „C“



4.0 Wichtige Informationen zur Säule / Aufbau allgemein

4.1 allgemeines

ACHTUNG: Die Schnittkanten der Säule sind nicht speziell entgratet! Bitte achten Sie deshalb auf vorsichtiges Vorgehen während der Montage. Es ist zudem empfehlenswert Uhren und Schmuck an den Händen abzulegen, denn Edelstahl kann dort Kratzer hinterlassen. Achten Sie auf darauf die Edelstahl Teile nicht ohne Schutz (Karton oder Folie) direkt auf den Boden zu legen, hier kann die geschliffene Oberfläche der Korpi leicht verkratzt werden.

4.2 Werkzeugliste

Wir empfehlen folgendes Werkzeug zur Montage bereit zu stellen:

- Kreuzschlitzschraubendreher
- Schlitzschraubendreher
- Inbusschlüsselsatz (Gr.1,5 + Gr. 3)
- Spitzzange oder gekröpfte Spitzzange
- Gabel /Ring Schlüssel Gr. 8 + Gr. 10
- Ratschensatz speziell Gr. 13 + Gr. 19 (kurze Ratsche ist besser)
- Allgemeines Elektriker Werkzeug für elektrische Verbindungen

4.3 Lieferumfang

Jedem Modul liegt ein Beipack mit Montagematerial bei. Die Inhalte der Beipacks variieren von Modul zu Modul. Bitte beachten Sie, wir legen jedem Beipack ein paar Schrauben und Muttern mehr bei, denn es besteht die Gefahr dass während der Montage Teile unwiederbringlich in den bereits montierten Teil der Säule fallen können!

Beipack Grundmodul:

Teil	Grösse	Anzahl	Verwendung
Sechskantschraube	M10 x 30	4	Nivellierung Montagekonsole
Sechskantschraube	M6 x 10	6	Verbindung Grundmodul ↔ Montagekonsole
Linsenkopfschraube	M3 x 14	2	Mikroschalter Befestigung
Mutter + Scheibe	M5	4	Verschraubung der Rückwand
Mikroschalter	---	1	Rückwandüberwachung
Anschlusskabelset	---	1	Für Mikroschalter / Überwachungsschleife

Beipack FSD Modul:

Teil	Grösse	Anzahl	Verwendung
Sechskantschraube	M6 x 10	6	Verbindung der Module untereinander
Mutter / Sicherungsmutter	M6	6	Verbindung der Module untereinander
Linsenkopfschraube	M6 x 16	1	Verbindung FSD Modul ↔ Haltewinkel
Linsenkopfschraube	M3 x 14	2	Mikroschalter Befestigung
Mikroschalter	---	1	Rückwandüberwachung
Sechskantschraube	M5 x 8	3	Befestigung FSD in FSD Modul
Senkkopfschraube	M5 x 16	1	Befestigung FSD in FSD Modul
Sechskantschraube	M8 x 22	4	Verbindung Rückwand FSD Modul ↔ FSD

Beipack Optionsmodul(e):

Teil	Grösse	Anzahl	Verwendung
Sechskantschraube	M6 x 10	6	Verbindung der Module untereinander
Mutter / Sicherungsmutter	M6	6	Verbindung der Module untereinander

Beipack Deckelmodul:

Teil	Grösse	Anzahl	Verwendung
Linsenkopfschraube	M6 x 16	6	Verbindung des Modul unter Deckel ↔ Deckel

4.4 Technische Daten

Teil / Artikelnr.	Material	Info	Masse /mm	Gewicht / Kg
Grundmodul B12970	3mm V2A Edelstahl	Als Basis der Säule	750 x 300 x 150	17
FSD Modul B12971	3mm V2A Edelstahl	Für den SD 04.2 mit Rundumbohrschutz	310 x 300 x150	7
FSE Modul B12972	3mm V2A Edelstahl	Optionsmodul für Freischaltelement	150 x 300 x 150	4
FWOL Modul B12973	3mm V2A Edelstahl	Optionsmodul für BEGA Leuchte	150 x 300 x150	4
BLZ Modul B12976	3mm V2A Edelstahl	Optionsmodul mit 3 seitiger LED Blitzleuchte	150 x 300 x150	4
SR Modul B12979	3mm V2A Edelstahl	Optionsmodul für Schlüsselrohr *	150 x 300 x150	4
Modul S15 B12974	3mm V2A Edelstahl	Optionsmodul für Sondereinbauten	150 x 300 x150	4
Modul S30 B12977	3mm V2A Edelstahl	Optionsmodul für Sondereinbauten	310 x 300 x150	4
Deckel Modul B12975	3mm V2A Edelstahl	Abschluss der Säule	35 x 300 x 150	2

* Im Schlüsselrohr dürfen nach VdS keine weiteren Schlüssel für den Zugang in das Gebäude deponiert werden !

4.0 Tipps und Tricks

An dieser Stelle werden Erfahrungen von Errichtern bei der Montage ständig ergänzt, damit Sie in Zukunft mit diesem Wissen eine noch einfachere Installation der SD-Säule haben.

1. **Tipps zum Einbau weiterer Komponenten mit elektrischem Anschluss** wie
z.B Blitzlampe, BEGA Leuchte oder Freischaltelement:

Die Anschlussleitungen dieser Komponenten können im SD 04.2 an den Klemmen A1/A2 sowie B1/B2 verklemmt werden. Dadurch wird ein VdS Klasse C Verteiler in der Standsäule überflüssig!