

# Netz Ladegerät NLG 1,5A

Art. Nr.: S30050

## Inhaltsverzeichnis

1.0 Leistungsmerkmale .....	2
2.0 Anzeige- und Bedienelemente .....	2
3.0 Technische Daten.....	2
4.0 Montage .....	2
5.0 Anschluss .....	3
6.0 Tipps und Tricks.....	4



## **1.0 Leistungsmerkmale:**

Das Netzladegerät kann 2 Stück 12V 1,2Ah Akkus im Gehäuse aufnehmen und diese stetig laden und prüfen. Das Netzteil stellt 24VDC mit bis zu 1,5A am Ausgang zur Verfügung. Optional kann ein 24/12V DC/DC Wandler nachgerüstet werden um zusätzlich 12VDC zu generieren.

Dieser stellt dann 12VDC mit bis zu 800mA zur Verfügung. (Artikelnummer S30051)

Die beiden Akkus werden alle 60 Minuten unter Last geprüft.

Ein Störrelais schaltet einen potentialfreien Kontakt bei Netz-oder Akkustörung.

## **2.0 Anzeige- und Bedienelemente:**

- LED rot „Akkustörung“, meldet wenn Akkuspannung unter 20V fällt.
- LED gelb „Netzstörung“, meldet bei Netzausfall.
- LED grün „Betrieb“ zeigt Ruhezustand an.
- LED grün „Akkutest“ (rechts neben Taster) blinkt wenn der Akku geprüft wird.
- Taste „Reset“ zum Rücksetzen einer Akkustörung.

## **3.0 Technische Daten:**

<b>Bezeichnung / Funktion</b>	<b>Daten</b>	<b>Zusatz Info</b>
Abmessungen	170 x 280 x 60 mm	B x H x T
Gewicht	2,0 Kg	Mit 2 Akkus
Farbe	grauweiß	RAL 9002
Schutzart	IP 31	
Material Gehäuse	Stahlblech	Pulverbeschichtet
Betriebsspannung	230 VAC	
Gesamt Ausgangsleistung	ca. 45W	1,5A bei 24VDC

## **4.0 Montage:**

Das Gehäuse ist mittels der 4 Schrauben im Beipack an der Wand zu befestigen.

Die Netzzuleitung sollte mit NYM-J 3x1,5 mm<sup>2</sup> erfolgen und mit der M16 Verschraubung zusätzlich zugentlastet werden.

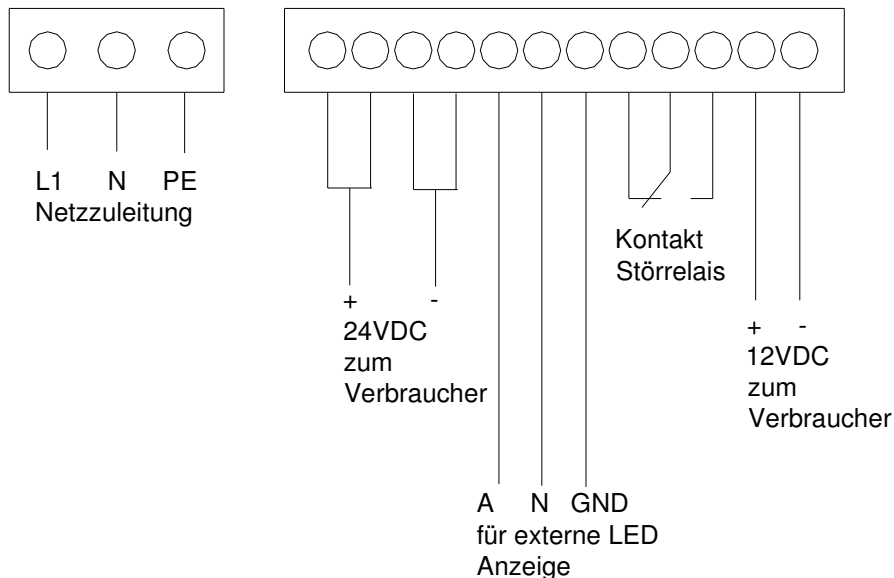
## 5.0 Anschluss:

Bitte klemmen Sie alle Anschlussdrähte sorgfältig ein und prüfen die Verdrahtung vor Inbetriebnahme.

**Es müssen zuerst die Akkus und danach die Netzspannung 230V angeschlossen werden, erst dann beginnt das NLG zu arbeiten!!!**

Hinweis: Die grüne Betriebs-LED leuchtet erst wenn die Akkus angeschlossen sind!  
Die grüne Betriebs-LED ist die Anzeige für 24 VDC am Ausgang.  
Die grüne Betriebs-LED ist **keine** Anzeige für „Netzspannung vorhanden“.

### Klemmenbelegung / Anschluss:

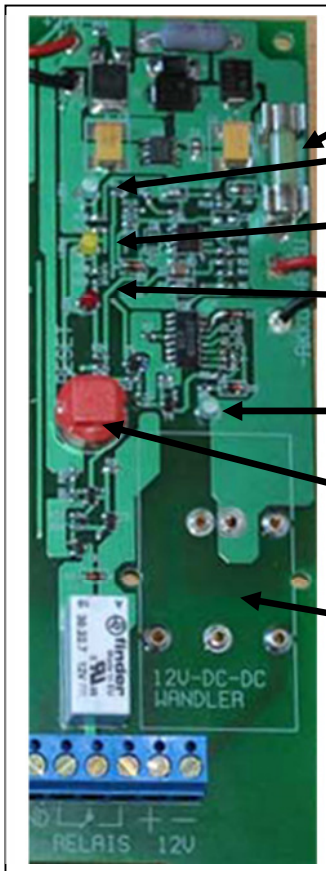


Es stehen 2x 24VDC für den Anschluss an die Verbraucher zur Verfügung.

An die Klemmen „A“ und „N“ für externe LED Anzeige können direkt LED´s gegen „GND“ angeschlossen werden. „A“ steht dabei für Akkustörung, „N“ für Netzstörung

Optional stehen 12VDC für den Anschluss von entsprechenden Verbrauchern bereit. Hierfür muss jedoch ein DC/DC nachgerüstet werden. Unsere Artikelnummer für Bestellungen des DC/DC-Wandlers ist die S30051.

## Übersicht Platine



Akku Sicherung (T 3,15A)

LED Anzeige „OK“

LED Anzeige „ Netzstörung“

LED Anzeige „Akkustörung“

LED Anzeige „Akku- Prüfung“  
(blinkt nur 1x jede Stunde)

Taster „Rückstellen“ nach Akkustörung

Platz für den optionalen DC/DC Wandler  
(Bestellnummer S30051)

## 6.0 Tipps und Tricks:

Fehler / Fehlfunktion	Mögliche Ursache / Abhilfe
grüne LED leuchtet nicht	<ul style="list-style-type: none"> <li>- Prüfen ob die Feinsicherung „OK“ ist</li> <li>- Es müssen <b>zuerst</b> die Akkus und <b>danach</b> die Netzspannung angeschlossen werden, erst dann beginnt das NLG zu arbeiten</li> </ul>
LED „Akkustörung“ leuchtet nicht wenn Akku abgesteckt wird.	<ul style="list-style-type: none"> <li>- Achtung: Das Prüfintervall der Akkus liegt bei 1h. Das bedeutet, erst nach 1h wird auch ein abgeklemmter Akku registriert.</li> <li>- Das Prüfintervall kann bei Bedarf auf 60sec. verkürzt werden, hierzu müssen Sie jedoch mit SeTec Kontakt aufnehmen.</li> </ul>
LED Anzeige „Akku Prüfung“ Blinkt nicht	<ul style="list-style-type: none"> <li>- Diese Anzeige blinkt nur 1x kurz pro Prüfintervall. D.h. Prüfintervall ist auf 1h voreingestellt. → <b>1x Blinken pro Stunde !</b></li> </ul>