

einteilige Standsäule für SD04.2



Inhaltsverzeichnis

1.0 Allgemeine Informationen.....	3
2.0 Funktion und Projektierung der einteiligen Standsäule.....	3
2.1 Projektierung.....	3
2.2 Funktion	3
3.0 Montage der Standsäule.....	4
3.1 Fundament für Standsäulen.....	4
3.2 Fundamentbefestigung der Standsäule.....	4
3.3 Befestigung des FSD	5
3.4 Anschlussleitungen	6
3.5 Anschluss der Sabotage – Überwachung	6
3.6 Masseanschluss.....	7
3.7 Verschiessen des Säulenkorpus	7
4.0 Wichtige Informationen zur Säule / Aufbau allgemein	7
4.1 informatives zum VdS konformen Aufbau	7
4.2 allgemeines	7
4.3 Werkzeugliste.....	7
4.4 Lieferumfang	8
4.5 Technische Daten.....	8
5.0 Tipps und Tricks.....	8

1.0 Allgemeine Informationen

Standsäulen dienen im allgemeinen dazu die Anforderungen des VdS beim Einbau von FSD´s in „Problemfällen“ zu ermöglichen.

Die Planung, Einbau und Inbetriebnahme der Standsäule und des Schlüsseldepots sind natürlich nach den VdS Richtlinien 2105 und 2350, wie hier im folgenden beschrieben durchzuführen.

2.0 Funktion und Projektierung der einteiligen Standsäule

Die SeTec Standsäule wird als vormontiertes System in nur einem Paket geliefert.

2.1 Projektierung

Die zuständige Feuerwehr legt zusammen mit Betreiber der BMA den Standort für die Standsäule fest.

Der Standort sollte in unmittelbarer Nähe zum Eingang des Objekts und für die Feuerwehr leicht erreichbar sein.

Die Projektierung, Anschluss und Inbetriebnahme muss nach den Vorgaben der VdS Vorschrift 2105 und 2350 erfolgen.

2.2 Funktion

Die einteilige Standsäule bietet die Möglichkeit das SeTec SD04.2 aufzunehmen. Das Depot wird ohne Blendrahmen von hinten in der Säulenkonstruktion befestigt und verschraubt. Nach vollendeter Montage der Säule und elektrischem Anschluss des FSD wird als letzter Schritt die Rückwand der Standsäule eingeschoben und durch das FSD fest verschraubt. Ein Mikroschalter überwacht auch hier die Rückwand auf unberechtigtes öffnen.

Sollte es später notwendig sein die Säule zurückzubauen, so ist durch lösen der 4 Schrauben im FSD jederzeit die Entnahme der Rückwand möglich. Dies gewährleistet den Zugriff auf alle innen liegenden Komponenten.

3.0 Montage der Standsäule

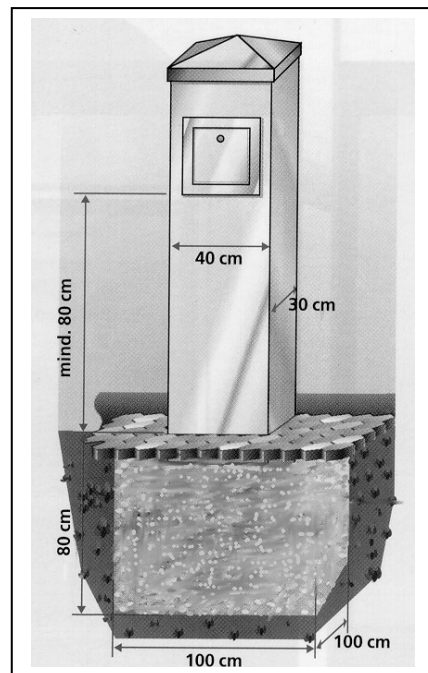
Für die Montage von Hohlsäulen gelten nach VdS 2350 besondere Anforderungen. Diese werden im folgenden erklärt.

3.1 Fundament für Standsäulen

Das Fundament muss mindestens 100cm x 100cm x 80cm gross ausgeführt werden. Die Säule muss später fest mit dem Fundament verbunden sein

Bild (A) zeigt eine beispielhafte Ausführung des Fundaments aus der VdS Richtlinie 2350.

Achten Sie darauf dass das Fundament eben und frei von Schmutz ist, welcher die senkrechte Montage der Säule beeinträchtigt.

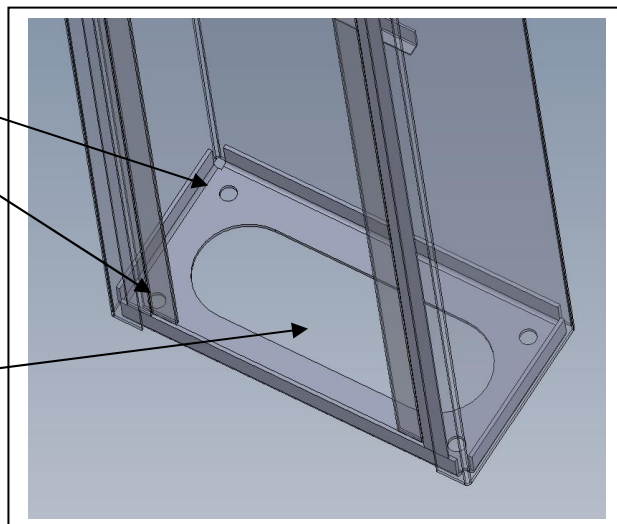


3.2 Fundamentbefestigung der Standsäule

Für die VdS konforme Montage können Sie das SeTec Befestigungsset (Art.Nr. B12980) verwenden. Das Set beinhaltet für die Fixierung der Standsäule 4Stk. chemische Verbundanker M12 x 210mm (siehe Anleitung im Befestigungsset). Mittels dieser Anker wird die Standsäule am Fundament verschraubt.

4 Bohrungen für Verschraubung mit chem. Verbundanker M12

Platz für Kabeldurchführung



ACHTUNG:

Eine Nivellierung der Säule direkt an der Montagekonsole ist nicht vorgesehen. Sollte es nötig werden geringe Unebenheiten des Fundaments auszugleichen so sind hier Kunststoff Unterlegplatten / Keile zu verwenden. (Nicht Teil des Lieferumfangs)

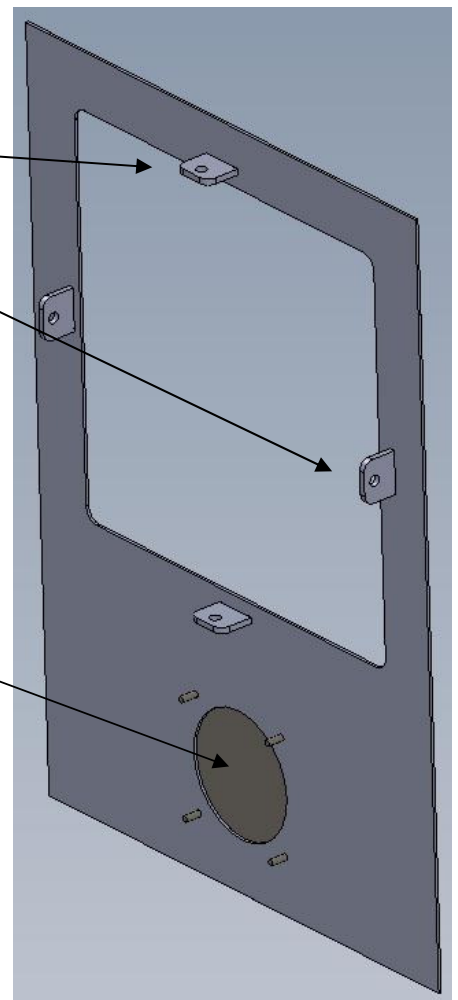
3.3 Befestigung des FSD

Die Säule wird mit dem montierten FSD ausgeliefert.
Hier wird beschrieben wie das FSD an der Säule montiert werden muss, falls dies nötig werden sollte.

Am FSD 04.2 stehen an allen 4 Seitenwänden Gewindebohrungen M5 zur Verfügung. An der Innenseite der Säule können Sie 4 Befestigungslaschen erkennen. Durch die obere und die beiden seitlichen werden M5x15 Sechskantschrauben in das FSD geschraubt. Die untere Lasche wird vom Innenraum des FSD mit einer M5x 15 Senkkopfschraube verschraubt.

4 Befestigungslaschen um den FSD Korpus am Rahmen der Säule zu befestigen

Aufnahme für das FSE Blindplatte bei Bedarf abschrauben und FSE einsetzen



Bild

3.4 Anschlussleitungen

Wenn die Standsäule fest mit dem Fundament verschraubt ist, sollte der dem Montageset (Artikel B12980) beiliegende Stahlflexschlauch über die Anschlussleitung zum FSD geschoben werden.

Der Mikroschalter zur Öffnungsüberwachung muss nun ebenfalls eingeschraubt und die beiliegenden Leitungen angesteckt werden.

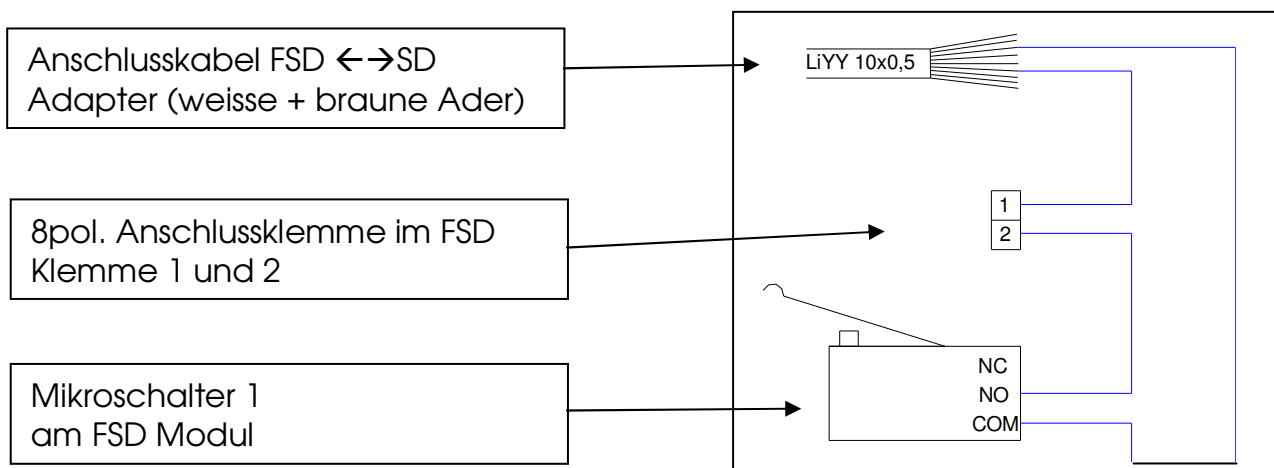
3.5 Anschluss der Sabotage – Überwachung

Die Standsäule hat 2 Rückwände welche nicht fest mit dem Korpus der Säule verschweißt sind. Die beiden Rückwände sind mittels zweier Mikroschalter gegen unberechtigtes öffnen überwacht.

Die Mikroschalter liegen dem Beipack bei und müssen mit 2Stk. M3 Schrauben am Grundmodul und am FSD Modul verschraubt werden.

Die beiden Mikroschalter müssen zusammen mit der 2K2 Ohm Schleife im FSD in Reihe geschaltet werden. Damit ist eine Sabotageüberwachung über den SD Adapter gewährleistet.

Schliessen Sie den Mikroschalter wie hier gezeichnet an.



Am Mikroschalter stehen jeweils Anschlussmöglichkeiten für 4,8mm Steckkabelschuhe zur Verfügung. Die erforderlichen Leitungen sind im Lieferumfang enthalten.

3.6 Masseanschluss

Der Masseanschluss der Säule erfolgt über einen M5 Ringkabelschuh, welcher am Massebolzen an der linken Gehäusewand fest zu verschrauben ist.

3.7 Verschliessen des Säulenkorpus

Wenn alle Komponenten eingebaut und geprüft sind kann nun der letzte Arbeitsschritt beginnen. Hierzu wird die Rückwand samt Deckel (ein Teil) von oben über die seitlichen Abkantungen der Standsäule geschoben. Achten Sie darauf dass diese Rückwand bündig mit dem Boden abschliesst.

Jetzt kann die Rückwand mit den beiliegenden M8er Sechskantschrauben durch das Depot hindurch verschraubt werden.

4.0 Wichtige Informationen zur Säule / Aufbau allgemein

4.1 informatives zum VdS konformen Aufbau

Die einteilige Standsäule entspricht in ihrer Konstruktion und Herstellung den Richtlinien VdS 2105 und 2350. Jedoch wurde die Säule nicht eigens geprüft und VdS zugelassen. Dies resultiert aus der Wandstärke von 1,5mm Edelstahl anstelle der geforderten 3mm. Sprechen Sie den Sachversicherer des Objekts darauf an! In vielen Fällen ist es für den Versicherer ausreichend diese Version der Standsäule in Verbindung mit einem VdS zugelassenem FSD und allseitigem Rundumbohrschutz einzusetzen.

4.2 allgemeines

ACHTUNG: Die Schnittkanten der Säule sind nicht speziell entgratet! Bitte achten Sie deshalb auf vorsichtiges Vorgehen während der Montage. Es ist zudem empfehlenswert Uhren und Schmuck an den Händen abzulegen, denn Edelstahl kann dort Kratzer hinterlassen.

Achten Sie auf darauf die Edelstahl Teile nicht ohne Schutz (Karton oder Folie) direkt auf den Boden zu legen, hier kann die geschliffene Oberfläche leicht verkratzt werden.

4.3 Werkzeugliste

Wir empfehlen folgendes Werkzeug zur Montage bereit zu stellen:

- Kreuzschlitzschraubendreher
- Schlitzschraubendreher
- Inbusschlüsselsatz (Gr.1,5 + Gr. 3)
- Gabel /Ring Schlüssel Gr. 8 + Gr. 10
- Ratschensatz speziell Gr. 13 + Gr. 19 (kurze Ratsche ist besser)
- Allgemeines Elektriker Werkzeug für elektrische Verbindungen

4.4 Lieferumfang

Teil	Grösse	Anzahl	Verwendung
Sechskantschraube	M8 x 20	4	Verschraubung der Rückwand
Linsenkopfschraube	M3 x 14	2	Mikroschalter Befestigung
Anschlusskabelset	---	1	Für Mikroschalter / Überwachungsschleife

4.5 Technische Daten

Abmessungen:	1,200 x 300 x 250 mm (HxBxT)
Material:	Edelstahl 1,5mm gebürstet
Eigengewicht:	30 Kg
Gewicht mit FSD:	45 Kg

5.0 Tipps und Tricks

An dieser Stelle werden Erfahrungen von Errichtern bei der Montage ständig ergänzt, damit Sie in Zukunft mit diesem Wissen eine noch einfachere Installation der SD-Säule haben.

1. **Tipps zum Einbau weiterer Komponenten mit elektrischem Anschluss** wie z.B Blitzlampe, BEGA Leuchte oder Freischaltelement:

Die Anschlussleitungen dieser Komponenten können im SD 04.2 an den Klemmen A1/A2 sowie B1/B2 verklemmt werden.

Dadurch wird ein VdS Klasse C Verteiler in der Standsäule überflüssig!