

RAUCHSCHALTER

SRS 24/5

Art.Nr.: B10185

VdS / DIBt Nr.: Z-6.510-2484



Inhaltsverzeichnis:

1.0 Allgemein	3
2.0 Technische Daten	3
3.0 Installationsvorschriften der Brandmelder	4
4.0 Entscheidungsdiagramm Melderanzahl	6
5.0 Montagehinweise zum SRS 24/5	7
6.0 Anschaltung / Installation	7
7.0 Zugelassene Komponenten	15
8.0 Feststellanlagen in Ex Bereichen	17
9.0 Funktionsablauf	18
10.0 Abnahmeprüfung	19
11.0 Periodische Überwachung	19
12.0 Zulassungsbescheid	20
13.0 Formular für Routineprüfungen	21
14.0 Formular für Abnahmeprüfung	22
15.0 Abnahmeprotokoll	23

1.0 Allgemein

Der Rauchschalter SRS 24/5 dient im Brandfall zusammen mit den angeschlossenen Brandmeldern zur Auslösung von Feststellvorrichtungen (Feuerschutztüren, Rauchklappen etc.)

An die Meldergruppe des Rauchschalters SRS 24/5 können optische, oder thermische Brandmelder angeschlossen werden. Wird die BrandkenngroÙe bei einem der angeschlossenen Melder überschritten und der Melder kommt zur Auslösung, wird durch die daraus resultierende Erhöhung des Linienruhestromes die Feststellvorrichtung ausgelöst. Die Meldergruppe ist auf Drahtbruch, Kurzschluss sowie Entfernen eines Melders überwacht, in allen Störungsfällen werden die angeschlossenen Feststellvorrichtungen ausgelöst.

2.0 Technische Daten

Bezeichnung / Funktion	Daten	Zusatz Info
Allgemein		
Versorgungsspannung	230 V AC	+10% / -15%
Netzfrequenz	50/60 Hz	
Linienspannung	24 V DC	
Linienruhestrom	4 - 12mA	Melderabhängig
Leitungsabschluss	5,6 KΩ	3,3KΩ bei Esser Melder
Umgebungstemperatur	-10 C bis +40 C	
Schutzart	IP42	
Abmessungen	130 x 180 x 65 mm	H x B x T in mm
Gewicht	550 Gramm	
Melderkriterien		
Betriebsspannungsbereich	9 – 30 V DC	nur zugelassene Typen
Alarmstrom	Melderabhängig	Max. 190mA
Melderanzahl	Max. 10	
Feststellvorrichtung		
Nennspannung	24V DC	+2% -10%
Steuerleistung	Max. 190mA ~ 4,5W	100%ED
Potentialfreie Kontakte		
Relais – Störung	Wechsler 30V / 1A	potentialfrei
Relais - Alarm	Wechsler 30V / 1A	potentialfrei

3.0 Installationsvorschriften der Brandmelder

Werden „Deckenmelder“ gefordert, so sollten diese unmittelbar der Deckenunterfläche über der lichten Türöffnung angebracht werden. Der waagerechte Abstand der Melder von der Wand in der sich die zu schützende Türöffnung befindet, muss dabei mindestens 0,5 m und darf höchstens 2,5 m betragen. Bei Vorhandensein einer Unterdecke sollten Melder entweder an der tragenden Decke (Rohdecke, Bild A1) oder an der Unterdecke in dem Bereich angebracht werden, wo im Falle eines Brandes zuerst eine größere Rauchkonzentration zu erwarten ist. Brandschutztechnisch klassifizierte Unterdecken sind im Allgemeinen so dicht, dass sich der Rauch an ihrer Unterseite ausbreitet (Bild A1); dekorative Unterdecken werden in der Regel von Rauch durchdrungen. Die Anzahl und die Auswahl des Meldertyps ist abhängig von dem Maß zwischen Oberkante der lichten Türöffnung und Decke, wie auf Bild A2 gezeigt. Zur Ermittlung der Anzahl der erforderlichen Melder wird angenommen, dass ein Melder eine Fläche von 16 m² abdeckt. Bei Öffnungsbreiten über 4,0 m können daher weitere Brandmelder oder Brandmelderpaare erforderlich sein, um die gesamte Öffnungsbreite zu erfassen. Im Regelfall sollte in den beiden an die zu schützende Öffnung angrenzenden Räumen mindestens je ein Deckenmelder – d. h. ein Melderpaar ist gefordert – und über der Oberkante der lichten Öffnung an einer Seite des Sturzes mindestens ein Sturzmelder angebracht werden. Liegt die Untersicht der Decke auf beiden Seiten der genannten Öffnung nicht mehr als 1,0 m über der Oberkante der zu schützenden Öffnung, so können Sturzmelder entfallen. Ist die lichte Öffnung nicht breiter als 3,0 m und wird sie durch eine Drehflügeltür verschlossen, so genügt es, nur einen Sturzmelder anzubringen. Wird ein „Sturzmelder“ montiert, so sollte dieser direkt an der Wand über der lichten Türöffnung und höchstens 0,1 m über der Sturzunterkante angebracht werden.

Von der Decke herabhängende Melder (Pendelmelder) und Melder, die so an Kragarmen befestigt sind, dass der Abstand der Melderachse von der Wand größer ist als der ungefähre Durchmesser des Meldersockels (Kragarmmelder), sowie andere, nicht in den genannten Bereichen angebrachte Melder werden bei der Zählung der notwendigen Melder nicht berücksichtigt.

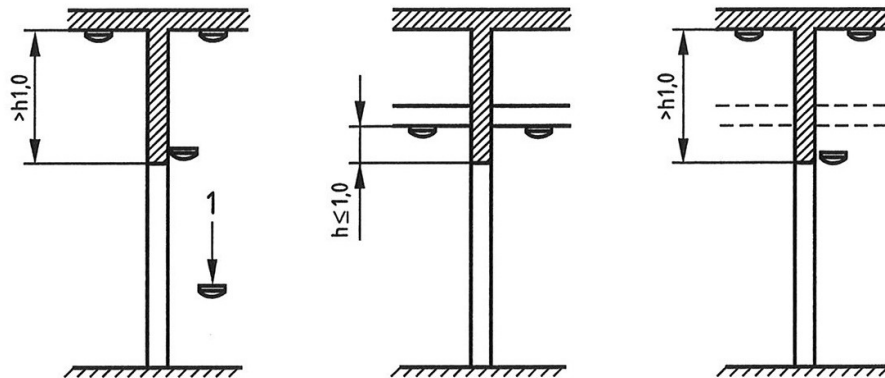
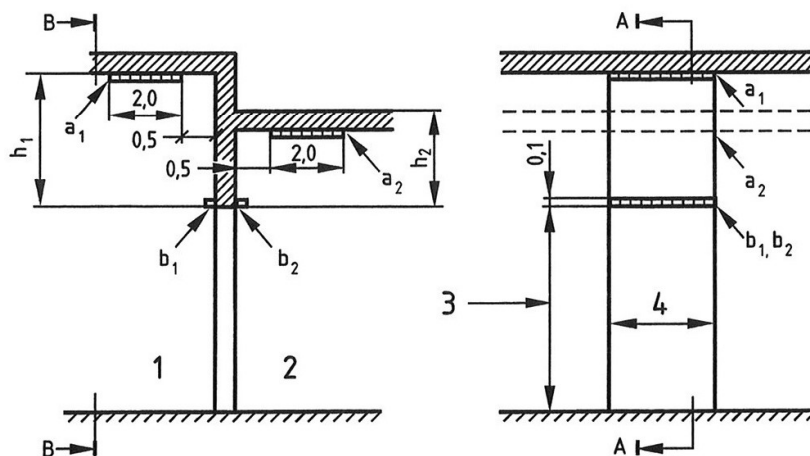


Bild A.1 — Deckenarten und kritische Maße

Zeile	Deckenhöhe über Unterkante Sturz	Installationsbereich ($b = b_1$ oder b_2)	Notwendige Mindestanzahl an Meldern ^a
1	h_1 und/oder $h_2 > 1,0$ m	$a_1 + a_2 + b$	zwei Deckenmelder und ein Sturzmelder
2	h_1 und $h_2 \leq 1,0$ m	$a_1 + a_2$	zwei Deckenmelder
3	wie Zeile 2, jedoch Drehflügeltür mit lichter Breite bis 3,0 m	b	ein Sturzmelder

^a In Abhängigkeit von der lichten Türbreite kann in den Fällen der Zeilen 1 und 2 eine größere Anzahl an Meldern erforderlich sein (siehe Bild A.3).



- Legende**
- 1 Raum 1
 - 2 Raum 2
 - 3 lichte Höhe
 - 4 lichte Breite

Bild A.2 - Installationsbereich

4.0 Entscheidungsdiagramm Melderanzahl

Die notwendige Anzahl der Melder wird bei Türen bis 4m Breite mit Hilfe des folgenden Diagramms ermittelt. Öffnungsbreiten von 4m bis 8m erfordern die doppelte Melderanzahl.

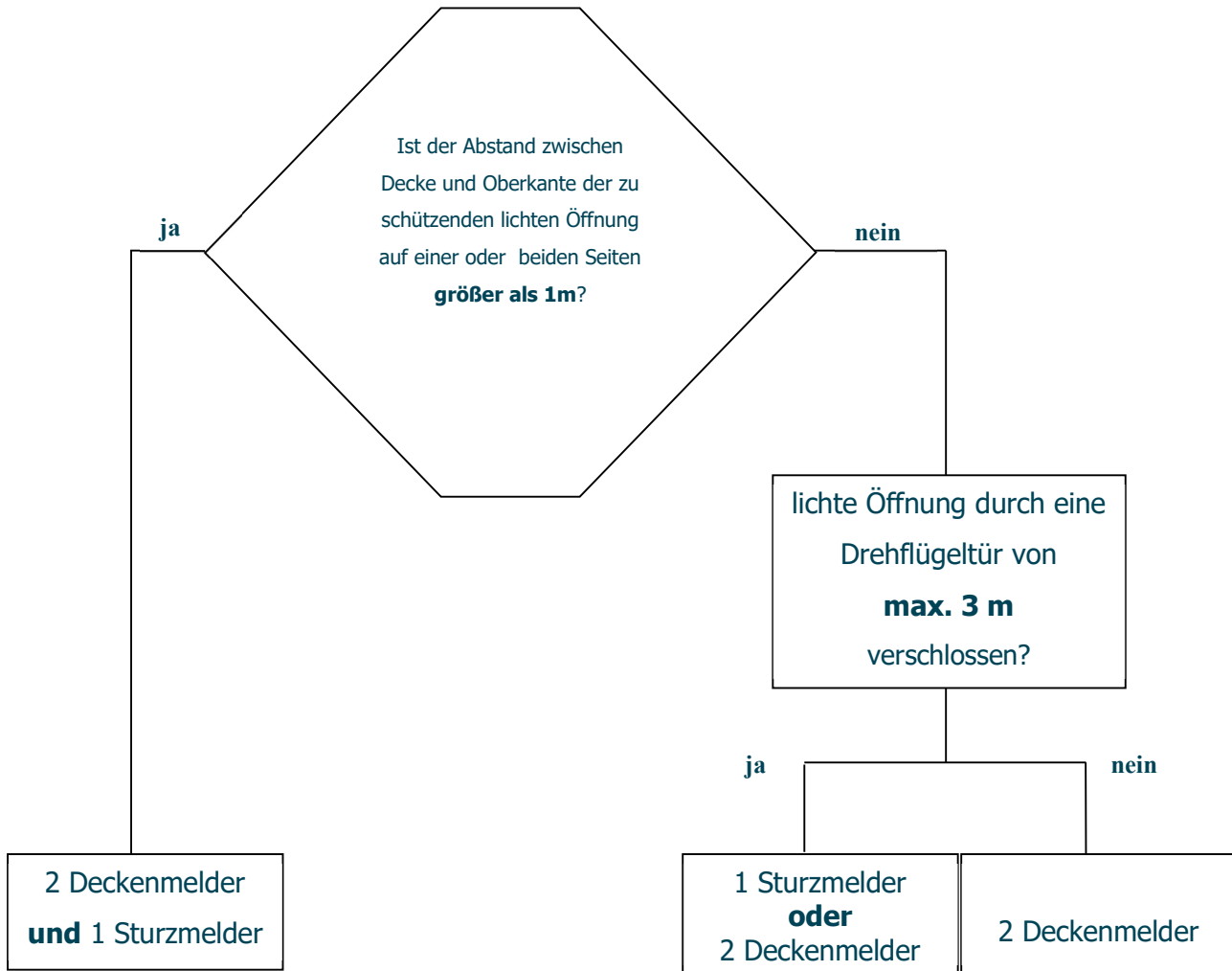


Bild A.3 - Entscheidungsdiagramm zur Feststellung der notwendigen Anzahl an Meldern

5.0 Montagehinweise zum SRS 24/5

- Für die Installation stehen 3xM16 Kabeleinführungen sowie 1x M20 zur Verfügung.
 - Die M20 Verschraubung ist für die Netzzuleitung vorgesehen.
- Die M16 Verschraubungen sind für Magnet- und Melderlinie sowie verschiedene Relaisanschlungen vorgesehen.
- Die entsprechenden Ausbrüche müssen am Gehäuse vorgenommen werden.
- Für die Montage stehen 4 Dübel Größe 5 sowie passende Schrauben Typ Spax Pan Head 3,5 x 35 zur Verfügung
- Die Montagehöhe des Rauchschalters darf 2m nicht überschreiten.

6.0 Anschaltung / Installation

Für die Installation empfehlen wir die Verwendung von Leitungen wie folgt:

- - Netzzuleitung NYM-J- 3x1,5
- - Melderlinie J-Y(ST)Y 1x2x0,8
- - Magnetlinie J-Y(ST)Y 1x2x0,8 oder NYM 3x1,5

Der Versorgungsstromkreis des SRS 24/5 muss mit einem Versorgungsstromkreisschalter (LS-Schalter) ausgerüstet sein. Die Trennung muss über die Phase erfolgen und der N-Leiter muss eindeutig zu identifizieren sein.

Anschluss von Haftmagneten:

Die verwendeten Haftmagneten sind an die Klemmen „MA+“ und „MA-“ des Rauchschalters unter Beachtung der richtigen Polung „+“ und „-“ anzuschließen. Bei Verwendung von 2 oder mehr Haftmagneten sind diese parallel zu schalten.

Anschluss von elektrischen Türschließern:

Die verwendeten Türschließer sind an die Klemmen „MA+“ und „MA-“ des Rauchschalters unter Beachtung der richtigen Polung „+“ und „-“ anzuschließen. Bei Verwendung von 2 oder mehr Türschließern sind diese parallel zu schalten.

Anschluss von automatischen Brandmeldern:

Die verwendeten Brandmelder sind an die Klemmen „ML+“ und „ML-“ des Rauchschalters unter Beachtung der richtigen Polung anzuschließen.

Die Herstellerspezifischen Anschluss-Schemata der automatischen Brandmelder finden Sie auf den folgenden Seiten:

Brandmelder :	Hersteller	Serie / Typ	Rab
	Apollo	65	5,6KOhm
	Apollo	Orbis	5,6KOhm
	Apollo	Orbis IS	3,3KOhm
	System Sensor	Eco 1000	5,6KOhm
	Esser	1362 / 1262 o.E	3,3KOhm
	Hochiki	SLR E3	5,6KOhm
	Labor Strauss	FC650	5,6KOhm

6.1 Schaltfunktion Relais

Es stehen 2 Relais (1x Alarm 1x Störung) mit potentialfreien Wechsler Kontakten zur freien Beschaltung bereit.

	Standby	Alarm	KS Melder	DB Melder	KS Magnet	DB Magnet
Alarmrelais	0	1	0	0	0	0
Störrelais	1	1	0	0	0	1

0: Relais abgefallen

1: Relais angezogen

Hinweis: Die Taste "Tür schließen /rückstellen" am SRS24/5 simuliert das Alarmkriterium, ein Anziehen des Alarm Relais für die Dauer des Tastendrucks ist die Folge!

6.2 Externe Eingänge

Es stehen zusätzlich 2 weitere externe Eingänge zur Verfügung:

1. Reset

Der externe Reset Eingang kann dazu verwendet werden, die Feststallanlage im Falle einer Alarmauslösung (Automatische Melder wirken speichernd) von einem entfernten oder zentralen Punkt anzusteuern um einen Reset am SRS bzw. den angeschlossenen Meldern durchzuführen.

Hierzu muss der mit "ext. Reset" beschriftete Eingang mit dem "0 Volt" Eingang am Klemmblock "EXTERN" geschlossen werden.

2. Alarm

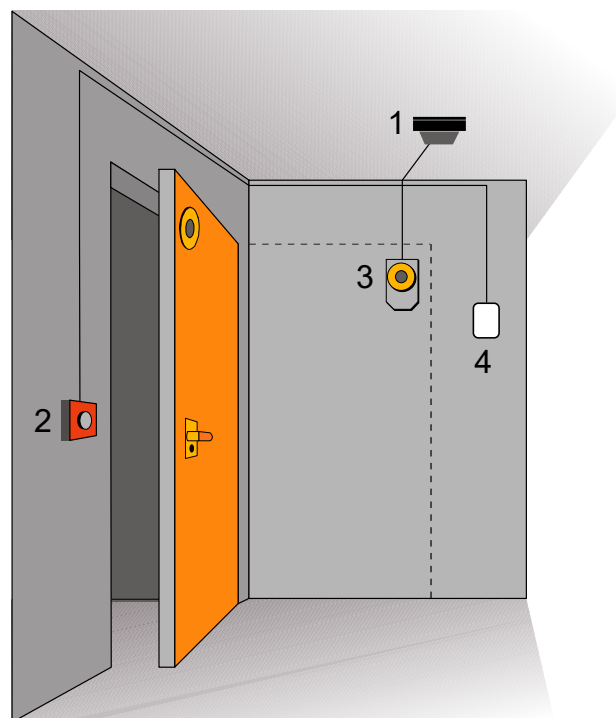
Der externe Alarm Eingang kann dazu verwendet werden, die Feststallanlage mit weiteren Feststallanlagen zu Kaskadieren (max. 3Stk. SRS24/5).

Alternativ kann über diesen Eingang auch einen Alarm von einem entfernten oder zentralen Punkt ausgelöst werden.

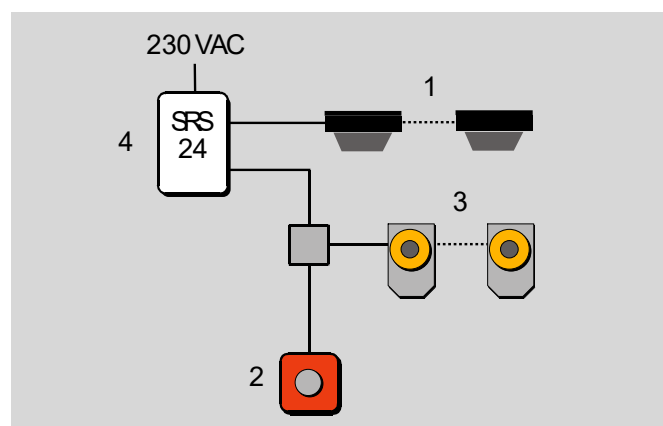
Hierzu muss der mit "ext. Alarm" beschriftete Eingang mit dem "0 Volt" Eingang am Klemmblock "EXTERN" geschlossen werden.

6.3 Montagebeispiel

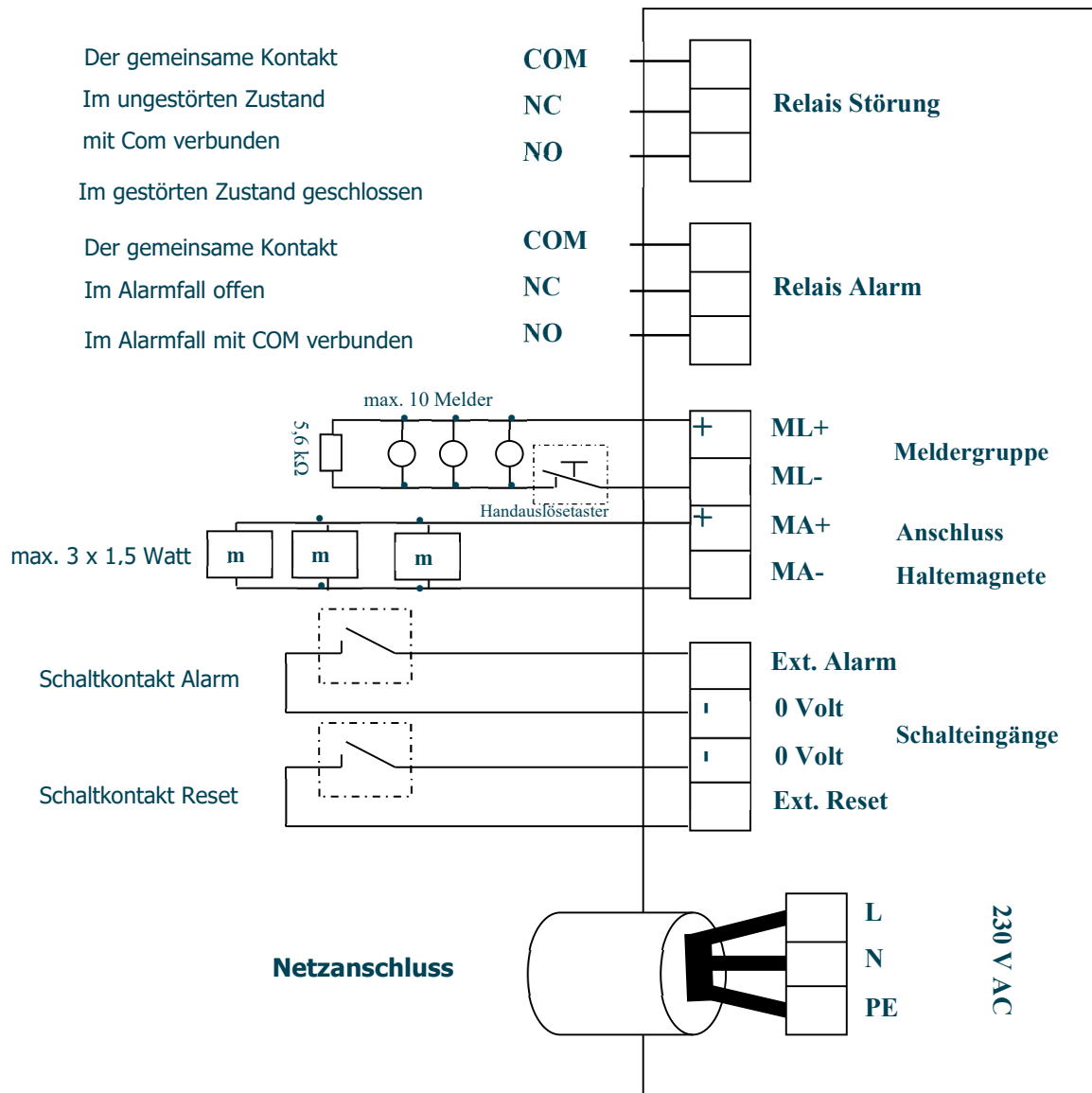
- 1.: Automatischer Brandmelder
- 2.: Hand- Auslösetaster
- 3.: Feststellvorrichtung /Magnet
- 4.: Rauchschalter SRS24 5W / Montagehöhe maximal 2m



6.4 Blockschaltbild



6.5 Anschaltschema

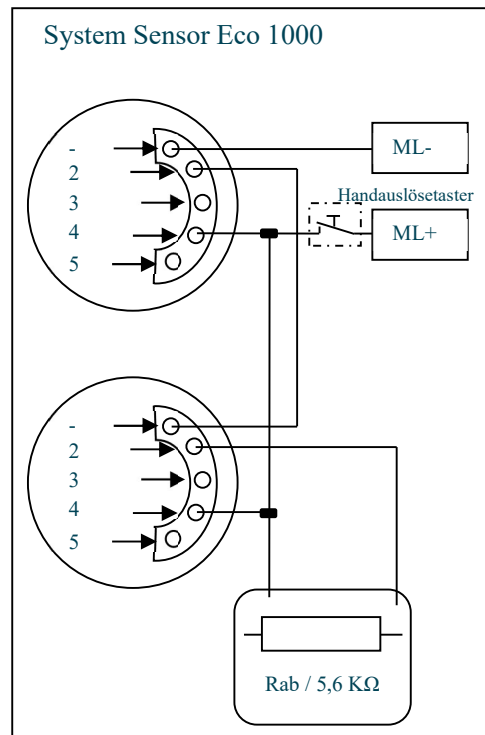
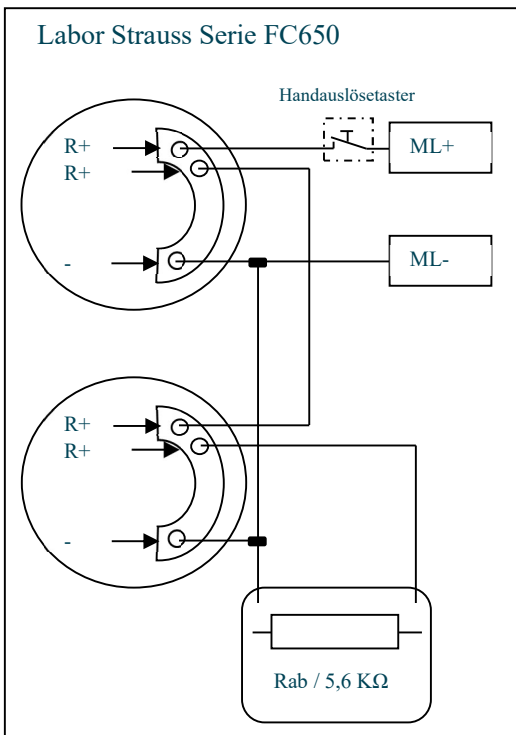
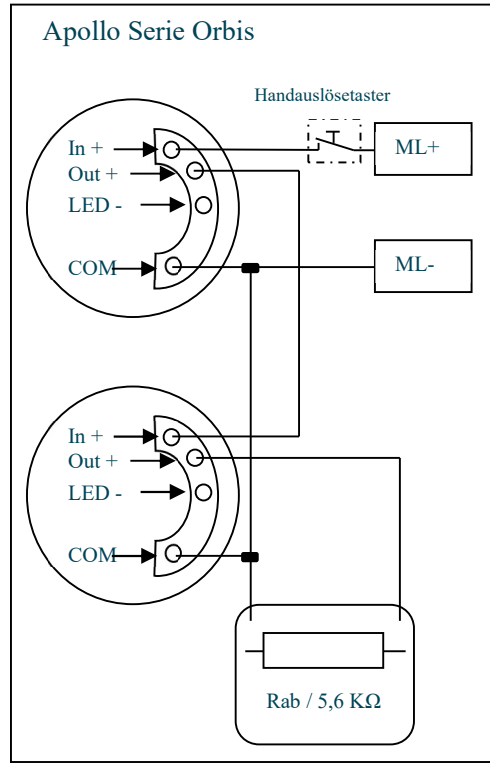
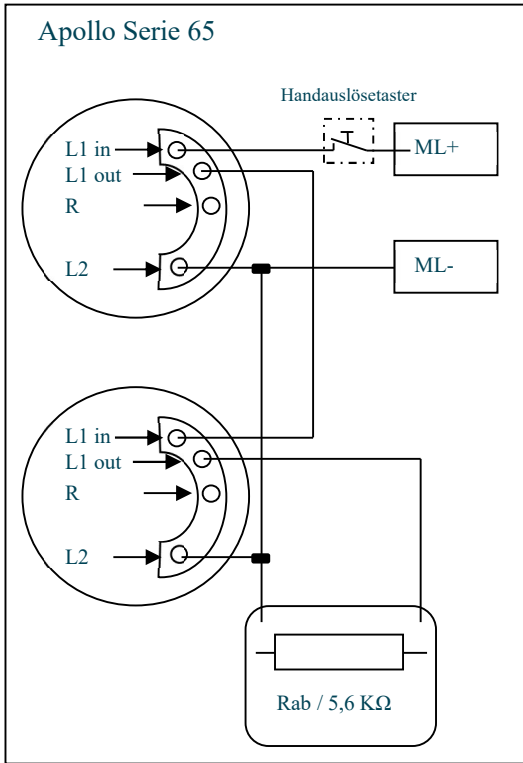


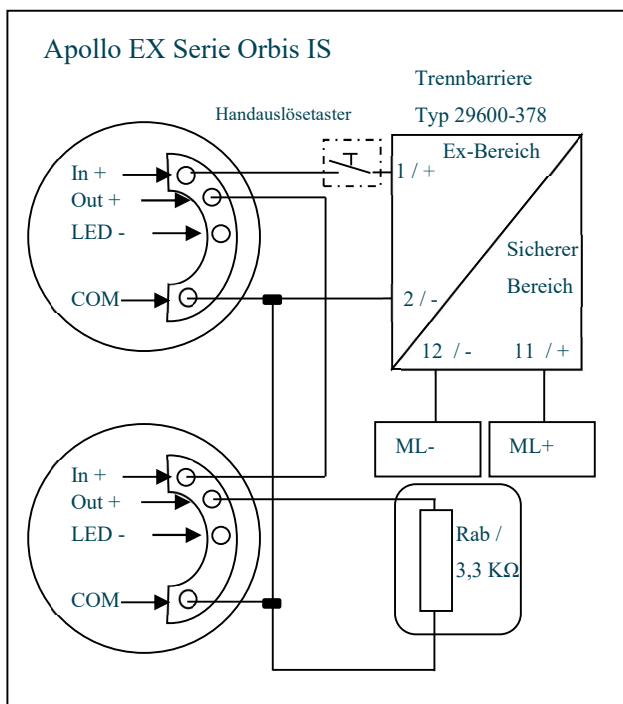
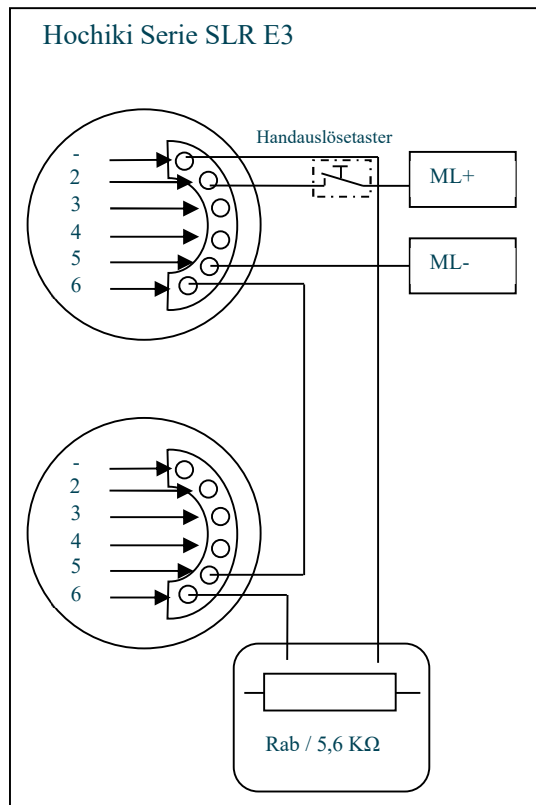
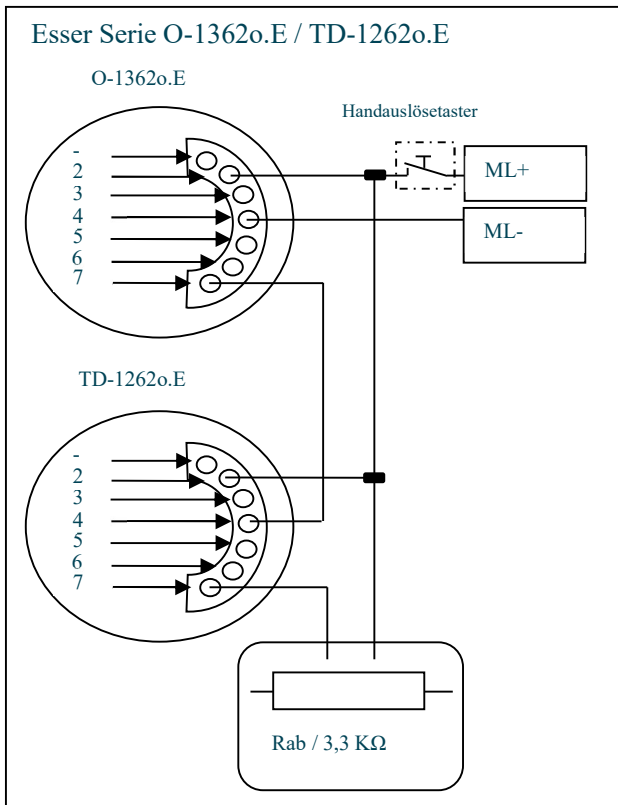
Achtung:

- Um die Gefahr eines elektrischen Schlages durch berühren Spannungsführender Teile auszuschließen, muss die Abisolierlänge jeder einzelnen Ader vom Netzanschluss zwischen 5mm und 6mm liegen.
- Jede einzelne Ader muss beim anklemmen komplett in die Klemme eingeführt werden und sicher verbunden sein, so dass auch ein versehentliches Berühren einer abisolierten Ader ausgeschlossen ist.

Bei Esser und ORBIS Ex-Meldern wird ein 3,3kOhm Abschlusswiderstand verwendet!

6.6 Melderanschlutung





6.7 Beschreibung der Ein-/Ausgänge

Eingang/Ausgang	Funktion
Relais Störung - COM	Wurzel des Relais Störung
Relais Störung - NC	Mit COM verbunden, wenn SRS24/5 nicht gestört ist
Relais Störung - NO	Mit COM verbunden, wenn SRS24/5 gestört ist, z.B. wenn ein Melder entfernt wurde oder die Meldergruppe kurzgeschlossen oder unterbrochen ist
Relais Alarm - COM	Wurzel des Relais Alarm
Relais Alarm - NC	Mit COM verbunden, wenn SRS24/5 nicht im Alarmzustand ist
Relais Alarm - NO	Mit COM verbunden, wenn SRS24/5 im Alarmzustand ist; mindestens ein Melder ist im Alarmzustand
ML+	Anschluss der Melder - Plus-Potenzial
ML-	Anschluss der Melder - Minus-Potenzial
MA+	Anschluss der Haftmagnete - Plus-Potenzial
MA-	Anschluss der Haftmagnete - Minus-Potenzial
Ext. Alarm	Eingang für externes Alarmsignal - 0 Volt geschaltet
0 Volt	Minus-Potenzial Anlage
0 Volt	Minus-Potenzial Anlage
Ext. Reset	Eingang für externes Reset-Signal - 0 Volt geschaltet

7.0 Zugelassene Komponenten

7.1 Feststelleinrichtungen

Hersteller	Serie	Typ / Bemerkung
Kendrion	GT 50R GT 60R GT 70R	Haftmagnet Haftmagnet Haftmagnet
Dictator	GD 5.10 GD 6.10 GD 7.10	Haftmagnet Haftmagnet Haftmagnet
Dorma	TS 73 BTS 80	Obentürschliesser Bodentürschliesser
Geze	TS4000 TS5000	Obentürschliesser Obentürschliesser

Hinweis:

Am SRS 24/5 sind keine motorisch betriebenen Feststellsysteme zugelassen.

7.2 Automatische Brandmelder

Hersteller	Typ	Art	VdS Nummer
Apollo	Serie 65	Optischer Rauchmelder	G 200017
	Serie 65	Thermodifferenzialmelder	G 200059
Apollo	Serie Orbis	Optischer Rauchmelder	G 204039
	Serie Orbis	Thermodifferenzialmelder A1R	G 204033
	Serie Orbis	Mehrfachsensor-Melder	G 204040
Apollo	Serie Orbis IS - Eigensicher (Ex)	Optischer Rauchmelder	G 207027
	Serie Orbis IS Eigensicher (Ex)	Thermodifferenzialmelder A1R	G 207021
	Serie Orbis IS Eigensicher (Ex)	Mehrfachsensor-Melder	G 207028
	Serie Orbis IS Eigensicher (Ex)		
Esser	O 1362 oE	Optischer Rauchmelder	G 29226
	TD 1262 oE	Thermodifferenzialmelder	G 29126
System Sensor	ECO1003	Optischer Rauchmelder	G 201060
	ECO1005	Thermodifferenzialmelder	G 202016
	ECO1002	Mehrfachsensor-Melder	G 201067
Hochiki	SLR E3	Optischer Rauchmelder	G 204043
Labor Strauss	FC650 O	Optischer Rauchmelder	G 210145
	FC650 Tmax	Thermomaximalmelder	G 210151
	FC650 TDiff	Thermodifferenzialmelder	G 210151

Hinweis:

Bei Verwendung von Apollo Meldern der Serie 65 und Orbis, ist auf jedem Melder ein Aufkleber mit "Ü" Zeichen (4Stk. im Lieferumfang enthalten) anzubringen. Am besten auf der "Unterseite" des Melders, neben dem Typenschild.

Hinweis bei Verwendung von Ex Meldern Serie Orbis IS:

Es ist die Verwendung einer Ex-Barriere für die Melderlinie notwendig!
Hierfür ist der zugelassene Typ 29600-378 von Apollo zu verwenden.
Die Ex-Barriere ist, genau wie der SRS 24/5 außerhalb der Ex Zone zu betreiben.

Zudem ist die Verwendung eines Eigensicheren (Ex) Haftmagneten erforderlich!
Siehe auch Punkt 8.0 FSA in Ex Bereichen

8.0 Feststellanlagen in Ex Bereichen

Für den Betrieb von Feststellanlagen in Ex Bereichen (Zone 1 + 2) gelten besondere Anforderungen gem. DIN 14637.

Dem entsprechend ein Auszug aus der Norm:

An Türen von Räumen, in denen eine explosionsfähige Atmosphäre durch brennbare Gase, Dämpfe oder Nebel entstehen kann, sollten Feststellanlagen nur verwendet werden, wenn die Feststellvorrichtungen zusätzlich durch Melder einer Gaswarnanlage ausgelöst werden. Gaswarnanlage und Feststellanlage müssen elektrisch miteinander verbunden sein. Elemente, Bauteile und Verbindungskabel von Feststellanlagen, die in diesen Räumen installiert werden, müssen eigensicher sein.

8.1 Automatische Ex Melder

Es sind ausschließlich die unter Punkt 7.2 genannten Ex Melder, Serie Orbis IS des Herstellers Apollo zugelassen. Für den Betrieb des Melders ist ausschließlich der Ex-Meldersockel Typ ORB-MB-50018-APO zu verwenden.

Es ist die Verwendung einer Ex-Barriere für die Melderlinie notwendig!
Hierfür ist der zugelassene Typ 29600-378 von Apollo (KFD0-C5-Ex1.51P) zu verwenden.
Es sind maximal 4 Stk. Orbis IS Melder im Betrieb mit dem SRS 24 /5 zugelassen

8.2 Haftmagnete Ex geschützt

Es sind ausschließlich die Ex geschützten Magnete vom Typ Kendrion, Serie GT50R050 oder GT70R50 zu verwenden. Diese Haftmagnete sind eigensicher gekapselt, so dass der Haftmagnet direkt am SRS angeschlossen werden kann. Es ist jedoch eine zusätzliche Sicherung in der Magnetlinie (außerhalb des Ex-Bereichs) vorzusehen. Z.B Feinsicherung Mittelträge 160mA

8.3 Handauslösetaster Ex geschützt

Kommt eine zusätzliche Handsteuereinrichtung im Ex Bereich zum Einsatz so muss ein eigensicherer Taster (Öffner) in die Melderlinie eingeschliffen werden.

8.4 Gaswarnanlage

Es ist eine Gaswarnanlage einzubauen, welche elektrisch auf den SRS24 wirkt.

Die Rückwirkung ist auf den externen Alarm Eingang am SRS24 zu klemmen.

Art und Typ der Gaswarnanlage werden nicht weiter spezifiziert, da hier nur ein elektrisches Signal in Form eines Schließer Kontakts am SRS benötigt wird.

9.0 Funktionsablauf

Das Auslösen eines automatischen Brandmelders oder die Betätigung der im Rauchschalter SRS24 angeordneten Rückstelltaste bzw. ein separat angebrachter Handauslösetaster löst den Rauchschalter aus und die Feststelleinrichtung wird abgeschaltet. Ein ausgelöster automatischer Brandmelder wird ebenfalls mit der Rückstelltaste am SRS 24/5 zurückgesetzt.

Ein in Reihe zu den automatischen Meldern geschalteter Auslösetaster (Öffner) bewirkt ebenfalls ein Abschalten der Feststelleinrichtungen. Die hierdurch erzeugte Auslösung muss am Rauchschalter wieder zurückgesetzt werden.

10.0 Abnahmeprüfung

Nach dem betriebsfertigen Einbau einer Feststellanlage am Verwendungsort ist deren einwandfreie Funktion und vorschriftsmäßige Installation durch eine geeignete Fachkraft zu prüfen (Abnahmeprüfung). Es kann das Abnahmeprotokoll auf der letzten Seite verwendet werden.

Das Zusammenwirken aller Bauteile ist anhand der Zulassung nachzuprüfen, wobei die Auslösung sowohl durch Simulation der dem Funktionsprinzip zugrunde liegenden Brandkenngroße als auch von Hand erfolgen muss. Auf diese Prüfung ist vom Zulassungsinhaber hinzuweisen; sie ist vom Betreiber zu veranlassen. Die Abnahmeprüfung darf nur von einer Fachkraft des Zulassungsinhabers, einer von ihm beauftragten Fachkraft oder von einer anerkannten Prüfstelle durchgeführt werden. Nach erfolgter Abnahmeprüfung ist diese auf dem Deckel der FSA im vorgesehenen Feld zu dokumentieren

11.0 Periodische Überwachung

Die Feststellanlage muss gemäß DIN 14677 in Abständen von maximal einem Monat vom Betreiber, in eigener Verantwortung, oder einer von ihm beauftragten Person überprüft und ständig betriebsfähig gehalten werden.

(min. Qualifikation „Eingewiesene Person“).

Der Betreiber ist verpflichtet, in Abständen von 12 Monaten eine Prüfung auf ordnungs-gemäße Arbeitsweise und störungsfreies Zusammenwirken sowie eine Wartung vorzunehmen oder vornehmen zu lassen.

(min. Qualifikation „Fachkraft für Feststellanlagen“).

Diese Prüfungen und deren Ergebnisse sind in einem Prüfbuch zu vermerken.

12.0 Zulassungsbescheid

<p>Allgemeine bauaufsichtliche Zulassung</p>	<p>Deutsches Institut für Bautechnik DIBt</p> <p>Zulassungsstelle für Bauprodukte und Bauarten Bautechnisches Prüfbüro</p> <p>Eine vom Bund und den Ländern gemeinsam getragene Anstalt des öffentlichen Rechts Mitglied der EOTA, der UEAtc und der WFTAO</p> <p>Datum: 28.01.2020 Geschäftszeichen: III 73-1.6.510-144/18</p>
<p>Zulassungsnummer: Z-6.510-2484</p>	<p>Geltungsdauer vom: 28. Januar 2020 bis: 28. Januar 2025</p>
<p>Antragsteller: STANLEY Security Deutschland GmbH c/o SeTec Sicherheitstechnik Hauptstraße 40 a 82229 Seefeld</p>	
<p>Zulassungsgegenstand: Gerätekombination (Auslösevorrichtung mit Energieversorgung) "SeTec SRS 24/5" für Feststellanlagen</p>	

Der oben genannte Zulassungsgegenstand wird hiermit allgemein bauaufsichtlich zugelassen.
Dieser Bescheid umfasst fünf Seiten.



DIBt | Kolonnenstraße 30 B | D-10829 Berlin | Tel.: +49 30 78730-0 | Fax: +49 30 78730-320 | E-Mail: dibt@dibt.de | www.dibt.de

13.0 Formular für Routineprüfungen

Bei der Überprüfung durchgeführte Prüfungen		Bemerkungen
1	Prüfung aller Elemente der Feststallanlage gegenüber Liste der installierten Elemente	
2	Tür durch Handauslösung oder Handsteuerung freigeben, wenn anwendbar. Türflügel muss/müssen kontrolliert durch das /die Türschließmittel schließen.	
3	Prüfung auf Leichtgängigkeit der/des Türflügel(s). Wenn erforderlich, Nachstellen der/des Türschließmittel(s)	
4	Prüfen, ob alle Bauteile und Türbeschläge sicher befestigt sind.	
5	Tür wieder öffnen, so dass sie erneut festgestellt wird. Auslösen der Tür durch Stromunterbrechung. Türflügel muss/müssen kontrolliert durch das /die Türschließmittel schließen.	
6	Tür wieder öffnen, so dass sie erneut festgestellt wird. Auslösen der Tür durch Simulation des Brandmerkmals der automatischen Melder Türflügel muss/müssen kontrolliert durch das /die Türschließmittel schließen.	
7	Nur für Feststallanlagen mit Notstrombatterien: Prüfung der Ausgangsspannung und des Ausgangsstromes der Batterie nach zweimaliger Unterbrechung der Netzstromversorgung, sofort und nach 30 min. Prüfen ob die abgelesenen Werte den festgelegten Werten entsprechen.	
Datum der Überprüfung:		Datum für die nächste Routineüberprüfung:
Unterschrift des Prüfers:		

14.0 Formular für Abnahmeprüfung

Überprüfung der:	Akzeptiert	Maßnahmen
1 Tür: - Leichtgängigkeit des/der Flügel(s) und Selbstschließen aus jedem Öffnungswinkel, gesteuert durch das/die Türschließmittel, prüfen.		
1.1. Türschließmittel: - Prüfen, ob die Montagevorgaben des Herstellers eingehalten wurden. - Türschließmittel gegebenenfalls neu einstellen.		
1.2. Schließfolgeregler: - Prüfen, ob die Montagevorgabe des Herstellers eingehalten wurden - Schließfolgeregler gegebenenfalls neu einstellen.		
2 Feststallanlage: - Prüfen, ob die eingebauten Komponenten mit denen in der Liste der zugelassenen Komponenten übereinstimmen.		
2.1. Installation der Melder: - Prüfen, ob Anzahl und Montageposition der installierten Melder mit A.3.2 der EN 14637 übereinstimmen.		
2.2. Feststellvorrichtung(en): - Prüfen, ob die Montagevorgaben des Herstellers eingehalten wurden. - Prüfen der Spannung (24 V Gleichspannung + 10%/ -15%) an den Klemmen der Feststellvorrichtung(en) - Prüfen der Feststellfunktion(en) und der Handauslösung/- Steuerung.		
2.3. Funktionsprüfung: - Prüfen des Zusammenwirkens aller Elemente der Feststallanlage, wobei die Elemente der sowohl durch Simulation des Feststallanlage Auslösung Brandmerkmals der Melder als auch manuell geprüft wird. - Prüfen, ob im Störfall die Tür(en) zum Selbstschließen freigegeben wird/werden (z. B. durch Entfernen eines Melders oder durch Unterbrechung der Stromzufuhr). - Prüfen der Rückstellfunktion, sofern vorhanden.		
3. Formalitäten: - Den Gebäudeverwalter über die Prüfergebnisse informieren. - Dieses Abnahmeprotokoll dem Gebäudeverwalter übergeben. - Nach erfolgreicher Abnahmeprüfung Abnahmeprüfungsschild anbringen.		
Datum der oben genannten Prüfung:		
Datum für erste Routineüberprüfung:		
Unterschrift der befugten Person, von der diese Abnahmeprüfung durchgeführt wurde:		

15.0 Abnahmeprotokoll

Hersteller: SeTec Sicherheitstechnik, Hauptstrasse 40a, 82229 Seefeld
Modellnummer: SRS 24/5
Einzelheit der Tür (Hersteller, Typ, Größe, Brandklasse, Ort):
Einzelheit des Türschließmittels (Hersteller, Typ, Größe):
Schließfolgerregler (Hersteller, Typ, Größe):
Datum der Installation der Feststellanlage und Namen des verantwortlichen Unternehmens:

