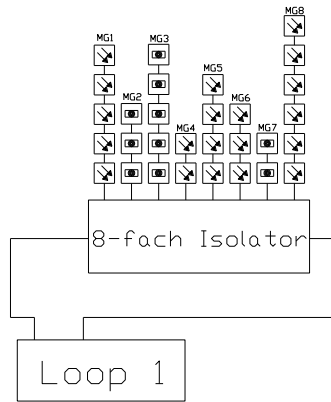
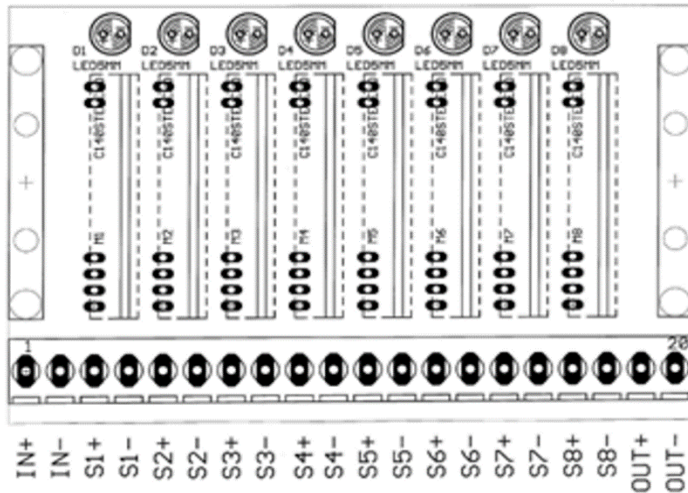


Anschaltung 8-fach Isolator

Anschaltbeispiel für 8 Linien über den 8-Fach Isolator an einen Loop



Anschaltung an das Isolatormodul:



S1 – S8 stehen für die einzelnen Stiche. Es ist auf + und - beim verkabeln zu achten. In +/- → Loop Eingang Out +/- → Loop Ausgang

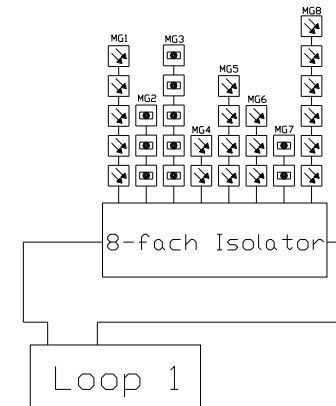
Securitas Electronic Security Deutschland GmbH
 Setec Sicherheitstechnik
 Hauptstr. 40a
 D-82229 Seefeld

T: +49 (0) 8152 – 9913-0
 F: +49 (0) 8152 – 991320
 info@setec-security.de
 www.setec-security.de

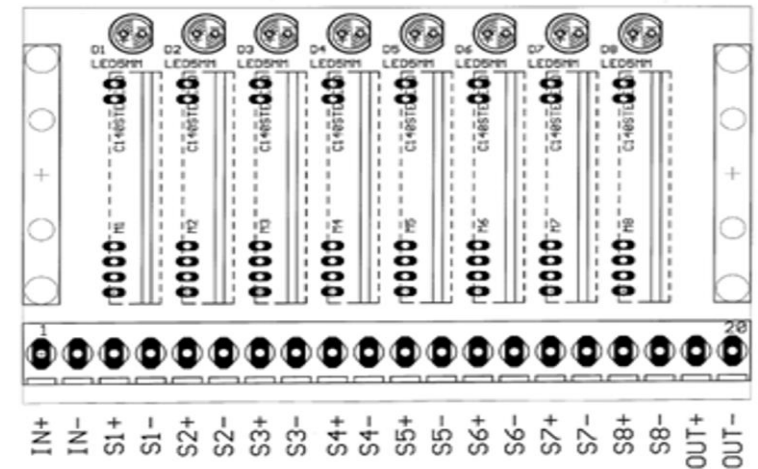
02TB21-A2
 8-fach Isolator

Anschaltung 8-fach Isolator

Anschaltbeispiel für 8 Linien über den 8-Fach Isolator an einen Loop



Anschaltung an das Isolatormodul:



S1 – S8 stehen für die einzelnen Stiche. Es ist auf + und - beim verkabeln zu achten. In +/- → Loop Eingang Out +/- → Loop Ausgang

Securitas Electronic Security Deutschland GmbH
 Setec Sicherheitstechnik
 Hauptstr. 40a
 D-82229 Seefeld

T: +49 (0) 8152 – 9913-0
 F: +49 (0) 8152 – 991320
 info@setec-security.de
 www.setec-security.de

02TB21-A2
 8-fach Isolator