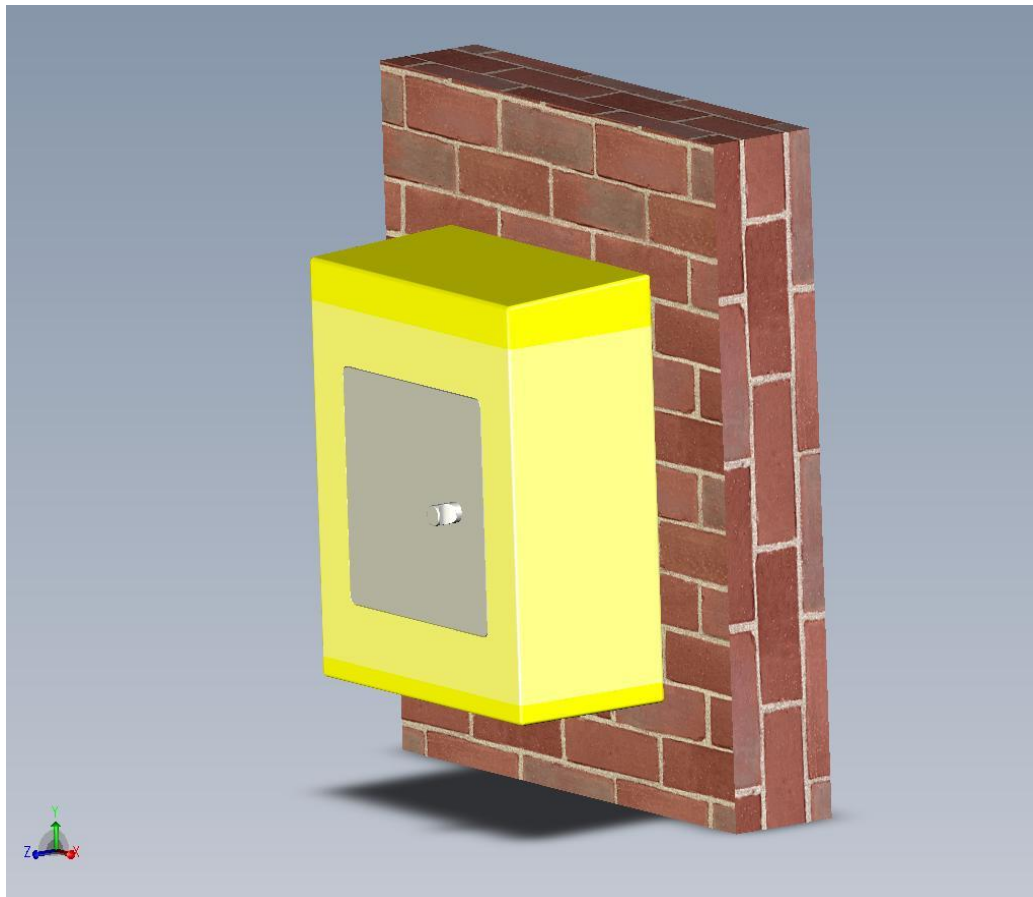


# Modulare Standsäule für SD04.2

## Modulsäule

- Wandmontagemodul -



## Inhaltsverzeichnis

1.0 Allgemeine Informationen.....	3
2.0 Funktionsprinzip der Modulsäule – Wandmontage -.....	3
2.1 Wandmontagemodul zur Befestigung der Module.....	4
2.2 Schlüsseldepotmodul für SD04.2.....	4
2.3 Optionsmodul Freischaltelement (FSE).....	5
2.4 Optionsmodul Feuerwehrorientierungsleuchte (BEGA Leuchte).....	5
2.5 Optionsmodul Blitzlampe.....	5
2.6 Optionsmodul Schlüsselrohr.....	5
2.7 Optionsmodule S15 und S30 für Sondereinbauten.....	5
2.8 Deckelmodul.....	5
3.0 Montage des Wandmoduls.....	6
3.1 Befestigung der Wandmontagekonsole.....	6
3.2 Deckel Modul montieren.....	7
3.3 weitere Module montieren.....	7
3.4 Schlüsseldepot SD04.2 einsetzen.....	8
3.5 Anschluss der Sabotage – Überwachung.....	9
4.0 Wichtige Informationen zur Säule / Aufbau allgemein:.....	10
4.1 Allgemeines.....	10
4.2 Werkzeugliste.....	10
4.3 Lieferumfang.....	11
4.4 Technische Daten.....	12

## 1.0 Allgemeine Informationen

Standssäulen dienen im Allgemeinen dazu die Anforderungen des VdS beim Einbau von FSD´s in „Problemfällen“ zu ermöglichen.

Die SeTec Modulsäule eignet sich hierfür bestens, je nach Zusammenstellung der Module können hier die Wünsche und Anforderungen von Feuerwehr, Betreiber, Errichter und VdS umgesetzt werden. Die Module müssen „nur“ untereinander verschraubt werden und schon entsteht die gewünschte Säulenkombination. Im Fall der Wandmontage empfehlen wir, das FSD Modul um maximal 2 weitere Optionsmodule zu erweitern.

Für besondere Einbauten wie z.B. Gegensprechanlagen, Klingel/Video Kombinationen oder Zutrittskontrollsysteme stehen Sondermodule in 2 verschiedenen Bauhöhen zur Verfügung, diese werden individuell angepasst und werden dann passgenau mit der bestehenden Säule verschraubt.

Die Planung, Einbau und Inbetriebnahme der Standssäule und des Schlüsseldepots sind natürlich nach den VdS Richtlinien 2105 und 2350, wie hier im Folgenden beschrieben durchzuführen.

**ACHTUNG:** Der Wandmontage Kit hat keine VdS Zulassung! Es ist jederzeit möglich dieses Modul zu verwenden, jedoch muss dann nach VdS 2105 eine Sonderabnahme durch den VdS erfolgen. Die Montage eines FSD mit dem Wandmontagekit entspricht den gängigen Montagerichtlinien, wurde allerdings nicht geprüft oder zertifiziert.

## 2.0 Funktionsprinzip der Modulsäule – Wandmontage -

Die SeTec Modulsäule wird in Einzelteilen geliefert. Im Folgenden sind die einzelnen Module kurz beschrieben.

## 2.1 Wandmontagemodul zur Befestigung der Module

Das Wandmontagemodul besteht aus der Montagerückwand und dem Deckel für die Bodenöffnung.

Die Montagerückwand dient dazu die Verbindung zwischen Wand und dem Edelstahlkorpus des FSD Moduls zu schaffen. Hierfür wird die Montagerückwand an der Mauer ggf. durch die Dämmschicht hindurch mit dem Mauerwerk verschraubt. Hier kommen 2 chemische Anker M10 (nicht im Lieferumfang) zum Einsatz.

Später wird die Montagerückwand einfach mit dem Korpus von innen verschraubt. Ein Mikroschalter überwacht das komplette Wandmodul auf abreißen.

## 2.2 Schlüsseldepotmodul für SD04.2

Das Schlüsseldepotmodul bietet die Möglichkeit das SeTec SD04.2 aufzunehmen. Das Depot wird ohne Blendrahmen von hinten in das Modul geschoben und verschraubt.

Nach vollendeter Montage der Säule wird hier als letzter Schritt die Montagerückwand des Moduls durch das FSD fest verschraubt.

Sollte es später notwendig sein die Säule zu erweitern oder zurückzubauen, so ist durch lösen der 4 Schrauben im FSD jederzeit die entnahmen der Rückwand möglich.

Dies gewährleistet den Zugriff auf alle innen liegenden Komponenten.

## 2.3 Optionsmodul Freischaltelement (FSE)

Das FSE Modul bietet Ihnen die Möglichkeit des Einbaus eines Freischaltelements wahlweise vom Typ „Abloy“ oder Typ „PHZ“. Das entsprechende FSE wird in das Modul geschraubt, die elektrische Anbindung dieser Komponenten kann durch das SD04.2 erfolgen.

## 2.4 Optionsmodul Feuerwehrorientierungsleuchte (BEGA Leuchte)

Das FWOL Modul stellt einen Ausschnitt für die Aufnahme einer BEGA Leuchte zur Verfügung. Der elektrische Anschluss der Leuchte kann ebenfalls über das SD04.2 erfolgen.

## 2.5 Optionsmodul Blitzlampe

Dieses Modul enthält eine vollwertige LED Blitzlampe. Das Modul ist funktionsbereit vormontiert. Die Blitzlampe gibt die Lichtenergie über 3 Polycarbonatplatten auf beide Seiten und nach vorne ab. Die Farbe des Blitzlichts kann frei gewählt werden, es stehen weiß, rot, orange, blau und grün zur Verfügung.

Der elektrische Anschluss der Leuchte kann ebenfalls über das SD04.2 erfolgen.

## 2.6 Optionsmodul Schlüsselrohr

Dieses Modul kann ein Ø48 mm Schlüsselrohr aufnehmen um z.B. einen weiteren Schlüssel für den Aufzugsnotdienst, Wachsenschutz, Revisor der Feuerwehr bereit zu stellen.

## 2.7 Optionsmodule S15 und S30 für Sondereinbauten

SeTec bietet hier die Möglichkeit auf individuelle Kundenwünsche einzugehen.

Dazu stehen zwei Module in 150mm oder 310mm Bauhöhe zur Verfügung.

Diese Module werden nach Ihren Vorgaben speziell ausgeschnitten.

Wir benötigen lediglich eine CAD Zeichnung.

Die Einbauten im S15 Modul können maximal 120mm hoch x 280mm breit sein.

Die Einbauten im S30 Modul können maximal 260mm hoch x 280mm breit sein.

## 2.8 Deckelmodul

Der Deckel bildet das letzte Modul jeder Säule. Ein schräge von 2° gewährleistet Ablauf von bspw. Regenwasser. Die Ablaufschräge sollte zur Wand zeigen!

### 3.0 Montage des Wandmoduls

Für die Montage von Hohlsäulen gelten nach VdS 2350 besondere Anforderungen. Im Wesentlichen ist auf die Verwendung einer allseitigen Sabotageüberwachung am FSD (Rundumbohrschutz) zu achten. Speziell ist auch die Verwendung von 2Stk. chemischen Verbundankern M10 für die Befestigung des Depots/Wandmontagemoduls an der Wand vorgeschrieben. Die Länge der Ankerstangen kann nicht exakt festgelegt werden, da eine Montage direkt auf der Wand bzw. durch eine Dämmung hindurch erfolgen kann.

Festgelegt ist hier lediglich die Länge, welche die beiden M10 Gewindestangen von den Abstandshülsen der Montagerückwand überstehen muss.

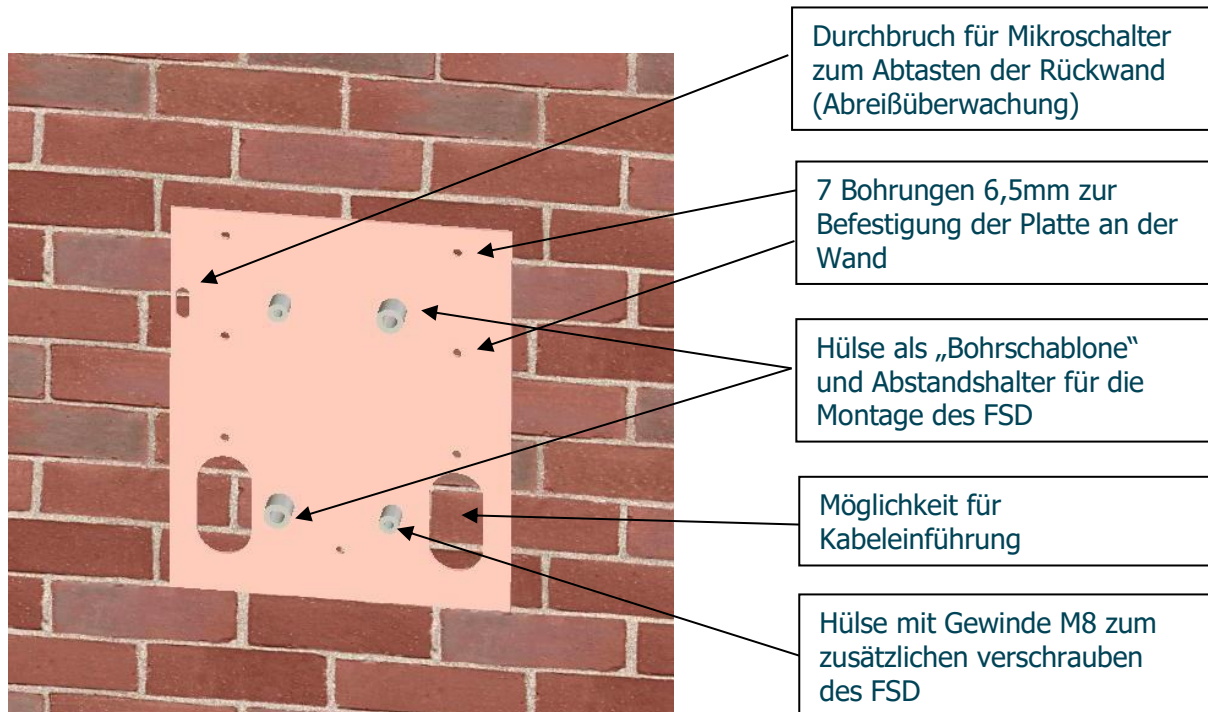
Dieses Maß muss mindestens 20mm und maximal 30mm haben!

### 3.1 Befestigung der Wandmontagekonsole

Die Wandmontagekonsole dient als Befestigungs- und Montagehilfsmittel.

Die Platte wird mit mindestens 4 Stk. 6er Dübeln und entsprechenden Schrauben an der Wand befestigt. Danach müssen die Löcher für die M10 chem. Verbundanker gebohrt werden.

Hierzu kann mit einem Betonbohrer d=10mm direkt durch die beiden Abstandshülsen links unten und rechts oben hindurch in die Wand gebohrt werden.



### 3.2 Deckel Modul montieren

Der Deckel bildet den Abschluss der Säule, weil man diesen später nicht mehr anschrauben kann muss dieser Vorgang bereits jetzt erfolgen. Im Deckelmodul sind bereits 6 Muttern M6 zum verschrauben eingeschweißt. Der Deckel wird mit 6 Schrauben M6x16 Kreuzschlitz an das „darunter liegende“ Modul geschraubt!

Bitte beachten Sie, die abgeschrägte Seite des Deckels sollte „nach hinten“ zeigen, damit Wasser abfließen kann.

### 3.3 weitere Module montieren

Der weitere Aufbau der Säule hängt von den bestellten Modulen ab.

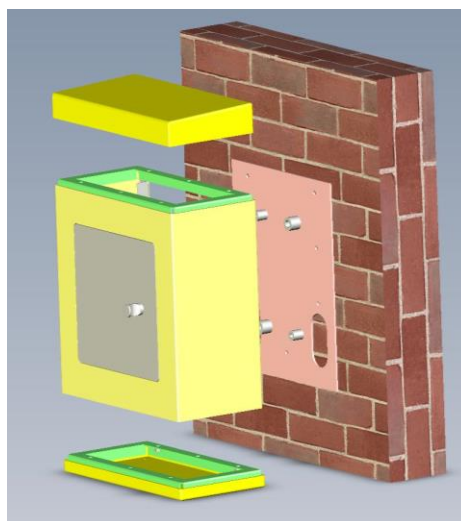
Generell werden alle Module „wie Lego Bausteine“ aufeinander gestellt und jeweils mit 6Stk. M6 Schrauben + M6 Muttern miteinander verschraubt.

Weiterer Ablauf für einen optimalen mechanischen Aufbau der Säule:

1. Wandmontageplatte an die Wand schrauben
2. Chemische Anker setzen
3. Module vorbereiten und verschrauben
4. Deckel an das „oberste“ Modul (FSD Modul?) schrauben.
5. SD Modul mit dem darunter liegenden Modul verschrauben. (Boden?)
6. Zuletzt wird das SD04.2 eingesetzt und fixiert. (siehe 3.7)

Zu beachten ist lediglich dass Anschlussleitungen aller Einbauten (FWOL / FSE / BLZ) in das entsprechende Module **vorher eingeführt und ggf. mit Klebeband fixiert** werden sollten.

Die Einbauteile können meist später eingebaut werden.



### 3.4 Schlüsseldepot SD04.2 einsetzen

Das Herzstück der Modulsäule ist natürlich das Schlüsseldepot. Nachdem **alle Module** über und unter dem FSD Modul **miteinander verschraubt** wurden kann jetzt das FSD eingesetzt werden.

Das SD wird zwischen die Befestigungslaschen geschoben und verschraubt, hier wurde das Edelstahlgehäuse sehr präzise gefertigt, was bedeutet dass es hier sehr eng werden kann.

Es müssen folgende Schritte eingehalten werden:

1. Blendrahmen vom SD04.2 abschrauben (4x Inbusschraube Gr.3), an diesen 4 Löchern wird später das FSD im Modul fixiert.
2. Blendrahmen abnehmen (Das SD04.2 wird immer mit Blendrahmen ausgeliefert)
3. In die beiden seitlichen Bohrungen des SD04.2 die Sechskantschrauben M5x8 zusammen mit den Zahnscheiben „mit der Hand“ leicht einschrauben und herausstehen lassen.  
Die Schrauben werden erst **später** angezogen!
4. Schlüsseldepot nun von hinten durch die offene Rückwand der Säule schieben.  
Der Aluminium Korpus des SD muss **absolut bündig** mit der Edelstahl Innenwand der Säule abschließen und auf den Befestigungslaschen „oben und unten“ aufliegen.  
ggf. kann ein Hammerschlag mit einem Rückschlagfreien Hammer helfen.
5. Das FSD muss mit einer Sechskantschraube M5x8 durch die obere Lasche hindurch verschraubt werden.
6. Jetzt wird das Depot mit der unten liegenden Lasche verbunden. Hierzu wird eine M5x16 Senkkopfschraube durch den Innenraum des FSD „nach außen“ geschraubt.
7. Anschließend werden die beiden Schrauben an den Laschen „links und rechts“ fest angezogen.
8. Mikroschalter an Haltewinkel schrauben und die Anschlussleitungen in den Innenraum des SD einführen. Den Auslösehebel des Schalters ggf. so biegen dass der Schalter betätigt wird wenn alles fest mit der Wand verschraubt ist!
9. Alle Module als „Paket“ an die Rückwand heben und Kabel und Zuleitungen in das Depot einzuführen.
10. Modulpaket jetzt bündig über die Rückwand stülpen und im FSD mit 2 Muttern M10 an den herausstehenden Ankerstangen verschrauben.
11. Alle Leitungen im Depot gemäß den Anschlussbedingungen anklemmen und auf korrekte Zugentlastung achten!
12. Jetzt muss eine Funktionsprüfung des SD04.2 und aller Komponenten erfolgen!



### 3.5 Anschluss der Sabotage – Überwachung

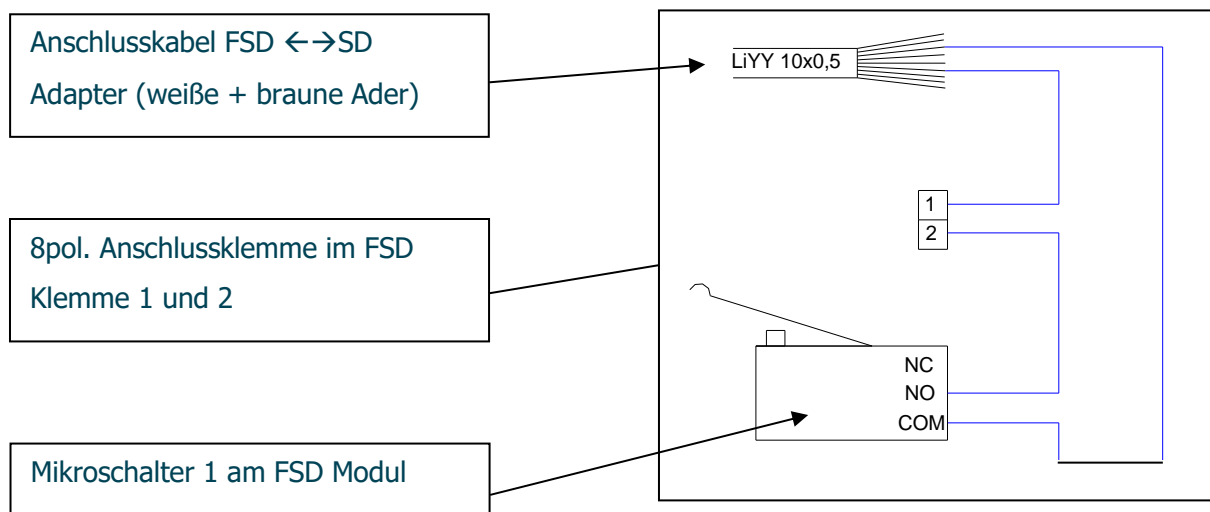
Die Rückwand ist mittels Mikroschalter gegen unberechtigtes öffnen/abreißen überwacht.

Der Mikroschalter liegt dem Beipack bei und muss mit 2Stk. M3 Schrauben am FSD Modul verschraubt werden.

Der Mikroschalter muss zusammen mit der 2K2 Ohm Schleife im FSD in Reihe geschaltet werden.

Damit ist eine Sabotageüberwachung über den SD Adapter gewährleistet.

Schließen Sie die Mikroschalter wie hier gezeichnet an.



Der Mikroschalter hat eine Anschlussmöglichkeit für 4,8mm Steckkabelschuh.

Die erforderlichen Leitungen sind im Lieferumfang enthalten.

## 4.0 Wichtige Informationen zur Säule / Aufbau allgemein:

### 4.1 Allgemeines

Jedem Modul liegt ein Beipack mit Montagematerial bei. Die Inhalte des Beipacks variieren von Modul zu Modul. Bitte beachten Sie, wir legen jedem Beipack ein paar Schrauben und Muttern mehr bei, denn es besteht die Gefahr dass während der Montage Teile unwiederbringlich in den bereits montierten Teil der Säule fallen können!

Wir empfehlen folgendes Werkzeug zur Montage bereit zu stellen:

- Kreuzschlitzschraubendreher
- Schlitzschraubendreher
- Inbusschlüsselsatz ( Gr.1,5 + Gr. 3)
- Spitzzange oder gekröpfte Spitzzange
- Gabel /Ring Schlüssel Gr. 8 + Gr. 10
- Ratschensatz speziell Gr. 13 + Gr. 19 (kurze Ratsche ist besser)
- Allgemeines Elektriker Werkzeug für elektrische Verbindungen

**ACHTUNG:** Die Schnittkanten der Säule sind nicht speziell entgratet! Bitte achten Sie deshalb auf vorsichtiges Vorgehen während der Montage. Es ist zudem empfehlenswert Uhren und Schmuck an den Händen abzulegen, denn Edelstahl kann dort Kratzer hinterlassen.

### 4.2 Werkzeugliste

Wir empfehlen folgendes Werkzeug zur Montage bereit zu stellen:

- Kreuzschlitzschraubendreher
- Schlitzschraubendreher
- Inbusschlüsselsatz ( Gr.1,5 + Gr. 3)
- Spitzzange oder gekröpfte Spitzzange
- Gabel /Ring Schlüssel Gr. 8 + Gr. 10
- Ratschensatz speziell Gr. 13
- Allgemeines Elektriker Werkzeug für elektrische Verbindungen

### 4.3 Lieferumfang

Jedem Modul liegt ein Beipack mit Montagematerial bei. Die Inhalte des Beipacks variieren von Modul zu Modul. Bitte beachten Sie, wir legen jedem Beipack ein paar Schrauben und Muttern mehr bei, denn es besteht die Gefahr dass während der Montage Teile unwiederbringlich in den bereits montierten Teil der Säule fallen können!

#### Beipack Wandmontagemodul:

Teil	Größe	Anzahl	Verwendung
Sechskantschraube	M8 x 22	2	
Bodenabschluss			„Deckel“ für den Boden
Mikroschalter	---	1	Rückwandüberwachung
Anschlusskabelset	---	1	Für Mikroschalter / Überwachungsschleife

#### Beipack FSD Modul:

Teil	Größe	Anzahl	Verwendung
Sechskantschraube	M6 x 10	6	Verbindung der Module untereinander
Mutter / Sicherungsmutter	M6	6	Verbindung der Module untereinander
Linsenkopfschraube	M6 x 16	1	Verbindung FSD Modul ←→ Haltewinkel
Linsenkopfschraube	M3 x 14	2	Mikroschalter Befestigung
Mikroschalter	---	1	Rückwandüberwachung
Sechskantschraube	M5 x 8	3	Befestigung FSD in FSD Modul
Senkkopfschraube	M5 x 16	1	Befestigung FSD in FSD Modul
Sechskantschraube	M8 x 22	4	Verbindung Rückwand FSD Modul ←→FSD

#### Beipack Optionsmodul:

Teil	Größe	Anzahl	Verwendung
Sechskantschraube	M6 x 10	6	Verbindung der Module untereinander
Mutter / Sicherungsmutter	M6	6	Verbindung der Module untereinander

#### Beipack Deckelmodul:

Teil	Größe	Anzahl	Verwendung
linsenkopfschraube	M6 x 16	6	Verbindung des Modul unter Deckel ←→ Deckel

#### 4.4 Technische Daten

Teil / Artikelnr.	Material	Info	Masse /mm	Gewicht / Kg
Wandmontagemodul B12982	3mm V2A Edelstahl	Montagerückwand incl. Bodenabschluss	300 x 300 x 150	4
FSD Modul B12971	3mm V2A Edelstahl	Für den SD 04.2 mit Rundumbohrschutz	310 x 300 x150	7
FSE Modul B12972	3mm V2A Edelstahl	Optionsmodul für Freischaltelement	150 x 300 x 150	4
FWOL Modul B12973	3mm V2A Edelstahl	Optionsmodul für BEGA Leuchte	150 x 300 x150	4
BLZ Modul B12976	3mm V2A Edelstahl	Optionsmodul mit 3 seitiger LED Blitzleuchte	150 x 300 x150	4
SR Modul B12979	3mm V2A Edelstahl	Optionsmodul für Schlüsselrohr	150 x 300 x150	4
Modul S15 B12974	3mm V2A Edelstahl	Optionsmodul für Sondereinbauten	150 x 300 x150	4
Modul S30 B12977	3mm V2A Edelstahl	Optionsmodul für Sondereinbauten	310 x 300 x150	4
Deckel Modul B12975	3mm V2A Edelstahl	Abschluss der Säule	35 x 300 x 150	2