



Linearer Sensorkabelmelder

SKM-03.2 BLACK
DIN EN54-22:2015+A1:2020

Technische Beschreibung

Art.-Nr. BK83002
VdS G221005



Securitas Electronic Security Deutschland GmbH
SeTec Sicherheitstechnik
Hauptstr. 40a
82229 Seefeld

Ausgabedatum: 01.2024

Inhaltsverzeichnis

1	ALLGEMEINES / PRODUKTEIGENSCHAFTEN	4
2	SYSTEMBESCHREIBUNG	5
2.1	ÜBERSICHT.....	5
2.2	TECHNISCHE DATEN	6
2.3	EINSATZBEREICH.....	7
2.4	STATISCHES WIRKPRINZIP.....	7
3	BESCHREIBUNG DER KOMPONENTEN	8
3.1	BESCHREIBUNG DER AUSWERTEEINHEIT	8
3.1.1	<i>Anschluss / Klemmenbelegung.....</i>	<i>9</i>
3.1.2	<i>Anzeigeelemente</i>	<i>10</i>
3.1.3	<i>Signalkontakte</i>	<i>11</i>
3.1.4	<i>Bedienelemente.....</i>	<i>11</i>
3.1.5	<i>Selbsthaltung Alarm mit Rücksetzfunktion</i>	<i>13</i>
3.2	BESCHREIBUNG DES SENSORKABELS BK83010	14
3.2.1	<i>Kennzeichnung Sensorelement.....</i>	<i>15</i>
3.2.2	<i>Kennzeichnung Verpackung / Kabeltrommel.....</i>	<i>15</i>
3.3	BESCHREIBUNG DER ABSCHLUSSBOX BK83003	16
3.3.1	<i>Anschluss / Klemmenbelegung.....</i>	<i>17</i>
3.4	BESCHREIBUNG DER OPTIONALEN VERBINDUNGSEINHEIT BK83004	18
3.4.1	<i>Anschluss / Klemmenbelegung.....</i>	<i>19</i>
4	PROJEKTIERUNG	20
4.1	RAUMÜBERWACHUNG	20
4.2	BEISPIELINSTALLATION	21
4.2.1	<i>Raumgröße ab 30m² Flachdach bis 20° Dachneigung</i>	<i>21</i>
4.2.2	<i>Raumgröße ab 30m² Flachdach über 20° Dachneigung</i>	<i>21</i>
4.3	MONTAGE SENSORKABEL	22
5	TIPPS UND TRICKS	23

Tabellenverzeichnis

Tabelle 1 Technische Daten SKM-03.2.....	6
Tabelle 2 Ansprechklassen – Temperaturen.....	7
Tabelle 3 Klemmenbelegung Auswerteeinheit SKM-03.2.....	9
Tabelle 4 Störanzeigen	10
Tabelle 5 Signalkontakte Auswerteeinheit SKM-03.2.....	11
Tabelle 6 DIP-Schalterkonfiguration S1	12
Tabelle 7 Klemmenbelegung Abschlusseinheit SKM-03.2	17
Tabelle 8 Klemmenbelegung Verbindungseinheit SKM-03.2	19
Tabelle 9 Tipps und Tricks.....	23

Abbildungsverzeichnis

Abbildung 1 Blockschaltbild System SKM-03.2.....	5
Abbildung 2 Anschluss Auswerteeinheit SKM-03.2.....	9
Abbildung 3 Frontplatte Auswerteeinheit SKM-03.2	10
Abbildung 4 Beschreibung des Sensorkabels	14
Abbildung 5 Kennzeichnung Sensorelement	15
Abbildung 6 Kennzeichnung Verpackung / Kabeltrommel.....	15
Abbildung 7 Abschlusseinheit SKM-03.2 mit Aufkleber "F"	16
Abbildung 8 Anschluss Abschlusseinheit SKM-03.2	17
Abbildung 9 Verbindungseinheit SKM-03.2 mit Aufkleber "F".....	18
Abbildung 10 Anschluss Verbindungseinheit SKM-03.2.....	19
Abbildung 11 Installation Sensorkabel Flachdach	21
Abbildung 12 Decke über 20° Neigung	21
Abbildung 13 Befestigung SeTec-Steckdübelschellen	22
Abbildung 14 Befestigung OBO-Schellen.....	22

1 Allgemeines / Produkteigenschaften

- Der Sensorkabelmelder SKM-03.2 ist ein linienförmiger Wärmemelder
- Die maximale Länge der Sensorkabel darf bis zu 300 m betragen
- Temperaturerhöhungen werden zuverlässig detektiert
- Das Sensorkabel ist stabil gegen mechanische und chemische Einflüsse, Korrosion, Feuchtigkeit und Staub
- Leichte und sehr wirtschaftliche Installation des Systems
- Einfache Inbetriebnahme ohne spezielle Hilfsmittel möglich
- Durch einen DIP-Schalter kann vor Ort die Grundeinstellung vorgenommen werden
- Die Alarmanzeige erfüllt die DIN 14 623 „Parallelanzeige für Brandmelder“
- Zulassung nach DIN / EN 54-22:2015, A1I, A2I und CI

Mit dem Sensorkabel-Überwachungssystem ist die Früherkennung eines Brandes ebenso möglich wie die Überhitzung von z.B. Transportbändern, Kabeltrassen oder Fahrtunnels. Es kann zur Detektion sowohl an der Decke oder direkt über Objekten verlegt werden.

Das Sensorkabel braucht sehr wenig Platz und detektiert auch bei rauen Umgebungsbedingungen, bei denen die Fehlalarmicherheit anderer Brandmeldesysteme nicht ausreichend ist. Das System besteht aus dem Sensorkabel (3-Draht) der SKM- Auswerteeinheit und der Endabschlussbox. Die Auslöseschwelle der Temperatur kann entsprechend der Klassen A1I, A2I und CI gewählt werden.

2 Systembeschreibung

2.1 Übersicht

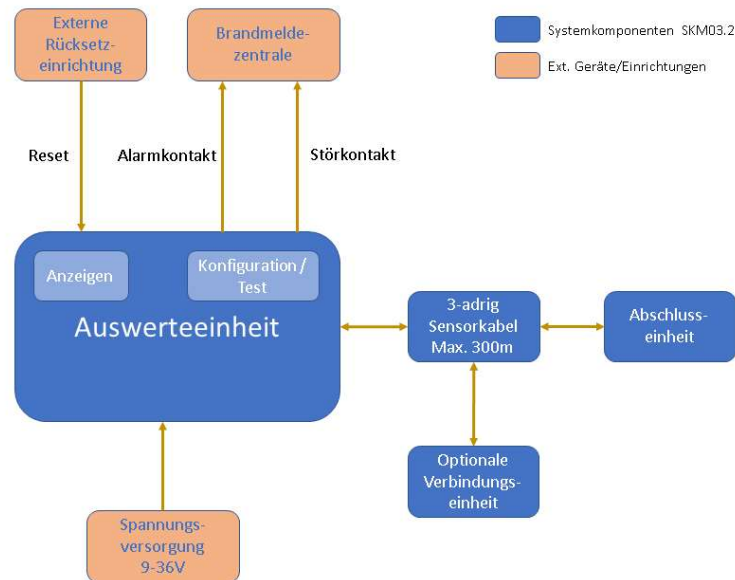


Abbildung 1 Blockschaubild System SKM-03.2

Bei dem Produkt SKM-03.2 handelt es sich um einen rücksetzbaren linienförmigen Wärmemelder (RLWM).

Das System besteht aus den Komponenten

- Auswerteeinheit mit Abschlusseinheit BK83002
- Sensorkabel schwarz BK83010
- Optionale Verbindungseinheiten BK83004

Als Sensorkabel können Kabellängen bis max. 300 m angeschlossen werden. Das Sensorkabel wird bei Raumüberwachung typischerweise unter der Decke montiert.

In erschwerten thermischen Umgebungen wie z.B. Tiefgaragen, empfehlen wir eine Leitungslänge von 200 m nicht zu überschreiten.

Wärmeeinwirkung auf das Kabel im Brandfall verändern die elektrischen Eigenschaften des Kabels, was durch die Auswerteeinheit detektiert wird und zur Alarmauslösung führt.

Die Zustände Betrieb, Störung und Alarm werden auf der Auswerteeinheit über LED angezeigt. Weiterhin können Störung und Alarm über potentialfreie Kontakte an externe Meldeeinrichtungen weitergegeben werden.

Der Melder kann über DIP-Schalter für die Ansprechklasse A und C nach EN 54-22 konfiguriert werden.

Das System verfügt weiterhin über die Möglichkeit, dass ein Alarm durch eine Selbsthaltung auch nach Wegfall des Alarmauslösers erhalten bleibt. Dieser Zustand kann durch eine externe Rücksetzschaltung aufgehoben werden.

2.2 Technische Daten

Bezeichnung / Funktion	Daten
Hersteller	Securitas Electronic Security Deutschland GmbH c/o SeTec Sicherheitstechnik Hauptstr. 40a 82229 Seefeld
Wärmeansprechklassen Nach EN 54-22	A1I, A2I, CI
Auswerteeinheit	
Gehäusemaße	110 mm x 110 mm x 66 mm
Gehäusematerial	Glasfaserverstärktes Polycarbonat, grau, ähnlich RAL 7035 Deckel: Polycarbonat, transparent
Schutzklasse	IP66
Betriebstemperatur	-25 °C bis 70 °C
Betriebsspannung	9 VDC bis 36 VDC
Stromverbrauch Ruhezustand bei $U_B=24V$ / 100m Sensorkabel	13 mA
Stromverbrauch Alarmzustand bei $U_B=24V$ / 100m Sensorkabel	21 mA
Max. Stromverbrauch Ruhezustand bei $U_B=9V$ / 100m Sensorkabel	26 mA
Max. Stromverbrauch Alarmzustand bei $U_B=9V$ / 100m Sensorkabel	49 mA
Anzeigen	LED: Betrieb, Störung, Alarm
Ext. Rücksetzfunktion	Gestattet Rücksetzfunktion durch einen ext. Öffnerkontakt des Brandmeldesystems
Max. Belastung potentialfreie Ausgänge Alarm / Störung	30 W / 62,5 VA 220 VDC, 250 VAC 1 A
Sensorkabel	FR-PVC schwarz
Max. Kabellänge	300 m
Min. Kabellänge	10 m
Durchmesser	4 mm
Min. Biegeradius	40 mm
Betriebstemperatur	Klasse A1I, A2I: -25 °C bis 50 °C Klasse C: -25 °C bis 80 °C
Abschlusseinheit	
Gehäusemaße	82 mm x 82 mm x 52 mm
Gehäusematerial	Polycarbonat, grau
Schutzklasse	IP66
Betriebstemperatur	-25 °C bis 80 °C
Verbindungseinheit	
Gehäusemaße	82 mm x 82 mm x 52 mm
Gehäusematerial	Polycarbonat, grau
Schutzklasse	IP66
Betriebstemperatur	-25 °C bis 80 °C

Tabelle 1 Technische Daten SKM-03.2

2.3 Einsatzbereich

Der Sensorkabelmelder ist geeignet zur Raumüberwachung, nach Wärmeansprechklassen A1I und A2I, sowie zur Einrichtungsüberwachung nach Wärmeansprechklasse CI. Alle Komponenten sind Spritzwasser geschützt bis Schutzklasse IP66 und können im Bereich -25 °C bis 50 °C (Klasse A) resp. -25 °C bis 80 °C (Klasse C) betrieben werden.

Wärmeansprechklasse integrierender RLWM	Typische Anwendungs- Temperatur °C	Maximale Anwendungs- Temperatur °C	Minimale Ansprech- temperatur °C	Maximale Ansprech- temperatur °C
A1I (Raumüberwachung)	25	50	54	65
A2I (Raumüberwachung)	25	50	54	70
CI (Einrichtungsüberwachung)	55	80	84	100

Tabelle 2 Ansprechklassen – Temperaturen

2.4 Statisches Wirkprinzip

Das Messprinzip des SKM-03.2 beruht auf der Messung der wärmeabhängigen Widerstandsänderung.

Das Sensorkabel besteht aus einem Koaxialleiter, sowie einem Signalleiter. Die Isolationschicht zwischen Innen- und Außenleiter des Koaxialleiters besteht aus einem Halbleiter, welcher unter Einwirkung von Wärme zunehmend leitend wird. Das gesamte Kabel besitzt einen einheitlichen und homogenen Aufbau bei geringem Durchmesser, was für den praktischen Einsatz vor Ort von Vorteil ist.

Bei Einwirkung von Wärme auf das Kabel sinkt dessen Widerstand entlang der betroffenen Kabellänge. Die Widerstandsänderung steht in einem nichtlinearen Zusammenhang und hängt ab von der Umgebungstemperatur, die auf das Gesamtkabel einwirkt, die Höhe der Brandtemperatur und die Länge des Temperatur beaufschlagten Kabels.

Die Widerstandsänderung infolge der einwirkenden Brandwärme wird über die betroffene Kabellänge integriert.

Die Längenabhängigkeit des Sensorkabels wird durch eine Segmentierung in 50 m Abschnitten abgebildet und der Kabellängentyp (Segmentwert) durch den Techniker bei der Installation über einen DIP-Schalter konfiguriert.

Die Grenzwerttabelle unterteilt sich zudem in die Abschnitte für Ansprechklasse A und C, da sie für unterschiedliche Ansprechtemperaturen definiert sind.

3 Beschreibung der Komponenten

3.1 Beschreibung der Auswerteeinheit

Die Auswerteeinheit besteht aus den Komponenten

- Controllerplatine mit Abstandshalter 30 mm
- Gehäuse
- Frontplatte mit Aufdruck und Abstandshalter 7,9 mm
- Typenschild (Aufkleber)

Die Auswerteeinheit des SKM-03.2 wird in einem Gehäuse Spelsberg TK-PC-1111-7-tm geliefert. Das Gehäuse erfüllt die relevanten Umweltaforderungen und ist staub- und wasserresistent gem. IP66.

An die Auswerteeinheit wird durch geschultes Personal gem. Herstellervorgaben, die Stromversorgung, das Sensorelement und ggfs. zus. Signalleitungen für Reset, Störung oder Alarm angeschlossen. Die Leitungen werden durch das Gehäuse geführt und auf der Controllerplatine angeklemt.

Die Funktion der Auswerteeinheit ist auf der Controllerplatine SKM-03.2 zusammengefasst.

Optische Anzeigen für Betrieb, Störung und Alarm werden mittels Lightguides durch eine Frontplatte auf die Oberseite der Frontplatte geführt und sind durch den transparenten Gehäusedeckel sichtbar. Die lichtstarke Alarm LED kann auch aus mehreren Metern Entfernung deutlich erkannt werden.

Die Frontplatte mit Aufdruck "SENSORKABELMELDER" ist mittels kurzen Abstandshaltern auf die Anzeigeseite der Controllerplatine gesteckt.

Die Controllerplatine wird auf der Anschlussseite mit Abstandshaltern 30mm bestückt.

Im Auslieferungszustand bilden Controllerplatine und Frontplatte mit allen Abstandshaltern eine vormontierte Einheit. Diese Einheit kann dem Gehäuse entnommen werden und die Anschlusskabel an der nun zugänglichen Anschlussseite der Controllerplatine angeschlossen werden. Aufgrund der 30 mm Abstandshalter befindet sich ausreichend Raum zwischen Gehäuseboden und Controllerplatine für eine ordentliche Verlegung der Kabelenden.

3.1.1 Anschluss / Klemmenbelegung

Sämtliche Anschlüsse werden an Klemme X1 zur Verfügung gestellt.

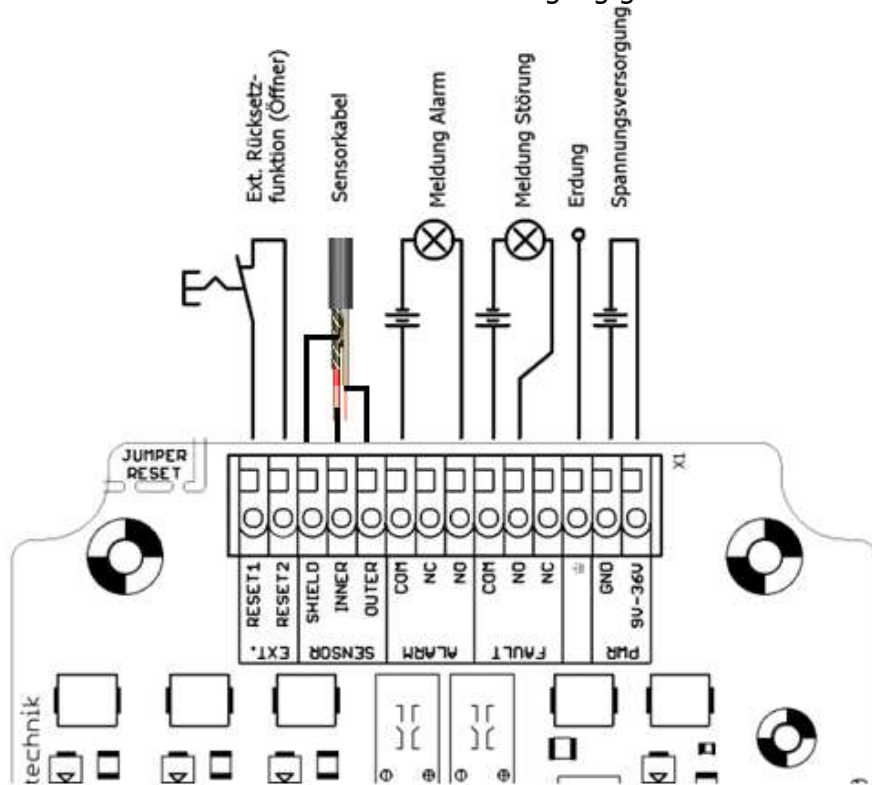


Abbildung 2 Anschluss Auswerteeinheit SKM-03.2

Klemmenbezeichnung	Beschreibung	Bemerkung
9-36V	Positive Versorgungsspannung im Bereich 9-36V	Empfohlen wird 24V
GND	0V / GND der Versorgungsspannung	
≡	Schirmung / Beidraht	Erdpotential
ALARM NC	Öffnerkontakt Alarm	Im Ruhezustand geschlossen, öffnet bei Alarm.
ALARM NO	Schließerkontakt Alarm	Im Ruhezustand geöffnet, schließt bei Alarm.
ALARM COM	Gemeinsamer Kontakt für NO/NC	
FAULT NC	Öffnerkontakt Störung	Im Ruhezustand geschlossen, öffnet bei Störung.
FAULT NO	Schließerkontakt Störung	Im Ruhezustand geöffnet, schließt bei Störung.
FAULT COM	Gemeinsamer Kontakt für NC/NO	
OUTER	Sensorkabel Signalleitung	
INNER	Sensorkabel Innenleiter	Koaxialleiter
SHIELD	Sensorkabel Außenleiter	Koaxialleiter
RESET2	Eingang für ext. Rücksetzfunktion	Verwendung nur, wenn Ausbrechbrücke entfernt wird
RESET1	Eingang für ext. Rücksetzfunktion	Verwendung nur, wenn Ausbrechbrücke entfernt wird

Tabelle 3 Klemmenbelegung Auswerteeinheit SKM-03.2

3.1.2 Anzeigeelemente

Auf der Anzeigeseite der Controllerplatine befinden sich die 3 LEDs:

- Betrieb, grün
- Störung, gelb
- Alarm, rot

Die Anzeigen sind durch die Frontplatte hindurch sichtbar.

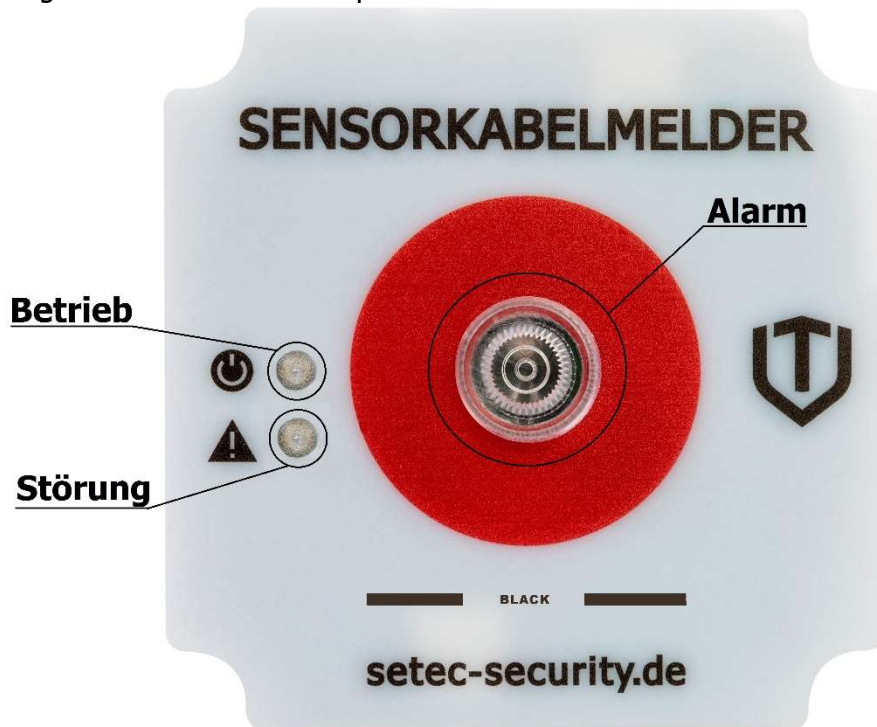


Abbildung 3 Frontplatte Auswerteeinheit SKM-03.2

Die Betriebs-LED leuchtet permanent, sobald eine Versorgungsspannung im gültigen Betriebsbereich angelegt wird (ca. 9-36 VDC).

Die Störungs-LED leuchtet bzw. blinkt im Stöorzustand.

Stöorzustand	Anzeige
Illegale Kabellängeneinstellung	Blinken 1 Hz
Unterspannung (< 9 VDC)	Blinken 0.5 Hz
Kurzschluss Sensorkabel	Blinken 0.25 Hz
Drahtbruch Sensorkabel	Dauer

Tabelle 4 Störanzeigen

Die Alarm LED leuchtet permanent, sobald ein Alarmzustand durch die Software erkannt wird. Die Alarm LED ist ultrahell rot leuchtend.

3.1.3 Signalkontakte

Die Controllerplatine SKM-03.2 verfügt über zwei Relais, die über ihre Kontakte Alarm und Störung an ext. Meldeeinrichtungen weitergeben können. Die potentialfreien Kontakte sind bis 30 W / 62,5 VA belastbar.

Kontakt	Beschreibung
ALARM NC	Im Ruhezustand geschlossen
ALARM NO	Im Ruhezustand geöffnet
ALARM COM	Gemeinsamer Kontakt für NO/NC
FAULT NC	Im Ruhezustand geschlossen
FAULT NO	Im Ruhezustand geöffnet.
FAULT COM	Gemeinsamer Kontakt für NO/NC

Tabelle 5 Signalkontakte Auswerteeinheit SKM-03.2

3.1.4 Bedienelemente

Zur Bedienung und Einstellung besitzt die Controllerplatine die DIP-Schalter S1 bis S3.

Das System kann über den 6-fach DIP-Schalter S1 konfiguriert werden. Dieser ist nur nach Öffnen des Gehäuses und Entnahme der Controllerplatine mittels eines dünnen Stiftes oder Schraubendrehers einstellbar. Im Auslieferungszustand befinden sich alle DIP-Schalter in Position OFF, was der Konfiguration

- Kabellänge "bis 50 m",
- Ansprechklasse A,
- keine Selbsthaltung bei Alarm

entspricht.

Der Kabellängentyp muss bei der Installation entsprechend der verbauten Sensorkabellänge eingestellt werden. Es wird immer die nächsthöhere Kabellängeneinstellung gewählt. Bei einer verlegten Kabellänge von 165 m, muss die Kabellängeneinstellung „bis 200 m „ gewählt werden. Maßgeblich ist die Länge ab Auswerteeinheit-Ausgang bis Abschlusseinheit.

Die Ansprechklasse A (A1I, A2I) oder C (CI) muss entsprechend des Verwendungszwecks des SKM zur Raum- oder Einrichtungsüberwachung über DIP-Schalterposition 5 (CLASS A/C) eingestellt werden.

Wird über die DIP-Schalterposition 6 (SELF-HOLD ALARM) die Selbsthaltung aktiviert, bleibt ein Alarmzustand bis zum Zurücksetzen erhalten.

DIP-Schalterposition	Einstellung Kabellänge					
	< 50 m	< 100m	< 150m	< 200m	< 250m	< 300m
1	off	on	off	on	off	on
2	off	off	on	on	off	off
3	off	off	off	off	on	on
	Bezeichnung	Pos.	Bedeutung			
4	n/a	n/a	Nicht verwendet			
5	CLASS A/C	off	Sensorparametrierung für Ansprechklasse A			
5	CLASS A/C	on	Sensorparametrierung für Ansprechklasse C			
6	SELF-HOLD ALARM	off	Selbsthaltung Alarm deaktiviert			
6	SELF-HOLD ALARM	on	Selbsthaltung Alarm aktiviert			

Tabelle 6 DIP-Schalterkonfiguration S1

Über den Taster S2 (TEST ALARM) kann ein Alarm simuliert werden. Hierbei wird das Sensorkabelsignal auf einen definierten Wert gesetzt, der für alle Kabellängeneinstellungen im Alarmbereich liegt. Hierüber kann die Alarmanzeige und das Alarmrelais getestet werden. Ist die Funktion Selbsthaltung Alarm aktiviert, muss das System anschließend zurückgesetzt werden (s. 3.1.5).

Hinweis: Ab einer Leitungslänge von über 150m muss der DIP-Schalter 5 (S1) auf „off“ (Klasse A) gestellt werden um die Testfunktion verwenden zu können.

Über den Taster S3 (TEST FAULT) kann eine Störung simuliert werden. Hierbei wird das Sensorkabelsignal auf Ground gezogen, d.h. ein Kurzschluss simuliert. Hierüber kann die Störanzeige und das Störungsrelais getestet werden. Die Störungsanzeige blinkt langsam mit 0,25 Hz.

Für beide Testfunktionen muss das System zuvor in Ruhe sein, d.h. Versorgungsspannung im gültigen Bereich - keine Störung, oder Alarm aktiv.

Hinweis: Die Testfunktionen über Taster S2 und S3 prüfen nur die Funktion der Auswerteeinheit. Das Sensorkabel inkl. Abschlusseinheit wird durch die Störungsdetektion der Auswerteeinheit im Betrieb laufend überwacht.

3.1.5 Selbsthaltung Alarm mit Rücksetzfunktion

Die Auswerteeinheit stellt eine Funktion zur Selbsthaltung des Alarms zur Verfügung. Diese wird über den DIP-Schalter S1 an der Position 6 aktiviert. Sobald ein Alarmzustand im System erkannt wird, bleibt der Alarmzustand erhalten, auch wenn das auslösende Signal zwischenzeitlich wieder abfällt.

Um die Auswerteeinheit wieder in den Ruhezustand zurückzusetzen, kann das System kurzzeitig stromlos geschaltet werden. Darüber hinaus kann über die Klemmen RESET1 und 2 ein potentialfreier Kontakt angeschlossen werden, der als Öffner fungiert. Über eine Elektronik o.ä. kann dieser Kontakt kurzzeitig geöffnet werden und hebt somit die Selbsthaltung auf. Das System wird also ohne Stromunterbrechung wieder in Ruhe versetzt.

Hinweis: Die Methode des kurzfristigen stromlos Schaltens führt für die stromlose Zeit zur Signalisierung einer Störung über das Störungsrelais. Dies kann im konkreten Anwendungsfall unvorteilhaft sein.

Um die Funktion externes Zurücksetzen nutzen zu können, muss die Ausbrechbrücke abgebrochen werden. Bei der Ausbrechbrücke handelt es sich um eine Kurzschlussbrücke zwischen RESET1 und 2. Sie würde also eine Öffnerfunktion eines angeschlossenen potentialfreien Kontaktes unterdrücken.

Wird die Ausbrechbrücke irrtümlich abgebrochen oder beschädigt oder die Auswerteeinheit später einer veränderten Nutzung zugeführt, muss die Brücke durch eine Drahtverbindung zwischen RESET1 und 2 wiederhergestellt werden, wenn die Selbsthaltungsfunktion erforderlich ist.

Hinweis: Bei der Verwendung des externen Reset Eingangs ist darauf zu achten, dass der Eingang nur durch Berechtigte Personen verwendet werden kann. Dies wird erreicht, indem der Rücksetzvorgang z.B. nur über die Berechtigungsebene der BMZ geschaltet werden kann.

3.2 Beschreibung des Sensorkabels BK83010

Das Sensorkabel **BK83010** ist ein 3-adriges Kabel, bestehend aus:

- dem Koaxialkabel mit einem Innen- und Außenleiter
- der Signalleitung

Das Koaxialkabel dient als eigentliches Sensorelement. Die Isolierung zwischen Innenleiter und Außenleiter wird bei hohen Temperaturen teilweise leitend, was in Form einer Widerstandsänderung durch die Auswerteeinheit zur Alarmgenerierung verwendet wird. Weiterhin kann ein Kurzschluss zwischen Innen- und Außenleiter als Störung detektiert werden.

Die Signalleitung (3. Ader) dient der Kabelzustandsüberwachung. Das elektrische Signal wird über die Abschlusseinheit wechselseitig auf Innenleiter und Außenleiter des Koaxialkabels übertragen. Über die Messergebnisse können Kurzschluss und Drahtbruch als Störungen detektiert werden.

Wird das Sensorkabel durch eine Erwärmung über den zulässigen Bereich von 125°C hinaus beansprucht, ist von einer dauerhaften Schädigung des Kabels auszugehen. Das Sensorkabel muss in diesem Fall – zumindest im geschädigten Bereich - ausgetauscht werden!

Das Sensorkabel darf zu Installations-, oder Reparaturzwecken maximal 2x mittels der zugelassenen Verbindungseinheit **BK83004** wieder miteinander verbunden werden. Die Verwendung anderer Verbindungstechniken ist nicht zugelassen. Ein Vertauschen des Innenleiters mit der Schirmung ist dabei unzulässig. Die gesamte Verbindungsstelle erfüllt die gleichen Umweltbedingungen wie die Abschlusseinheit.

Eine Verlängerung des Sensorkabels an der Auswerte- oder Abschlusseinheit oder an Trennstellen durch Kabel, die nicht dieser Zertifizierung unterliegen, ist unzulässig.

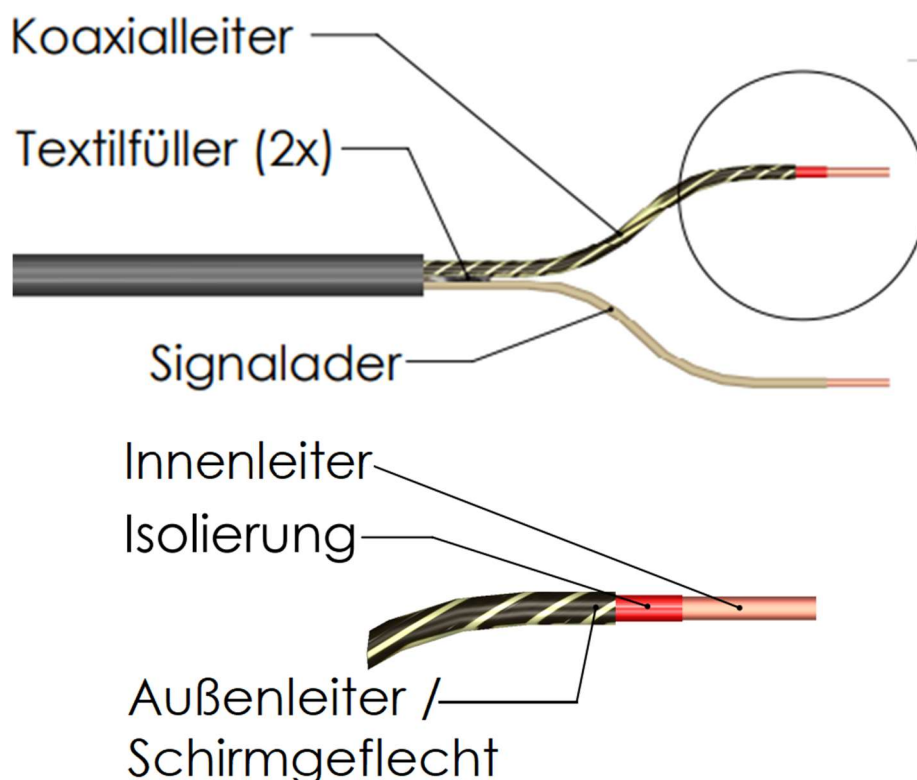


Abbildung 4 Beschreibung des Sensorkabels

3.2.1 Kennzeichnung Sensorelement

Auf der Sensorleitung werden meterweise diverse Informationen gedruckt.
Folgende Informationen befinden sich auf der Leitung:

Hersteller / Produktreihe / VdS Anerkennungsnummer / Art.Nr. / Zulässige Ansprechklassen / Umweltgruppe / Chargennummer / Meterangabe

Anhand der aufgedruckten Meterangaben kann jederzeit die verlegte Strecke, oder Restmenge der Trommel überprüft werden.

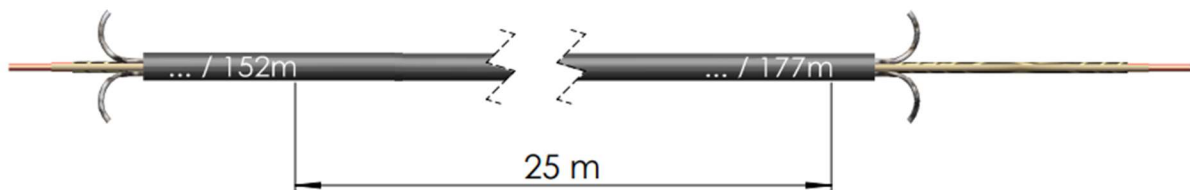


Abbildung 5 Kennzeichnung Sensorelement

3.2.2 Kennzeichnung Verpackung / Kabeltrommel

Während des Transports des Sensorkabels befindet sich auf der Kabeltrommel folgende Kennzeichnung.



Abbildung 6 Kennzeichnung Verpackung / Kabeltrommel

3.3 Beschreibung der Abschlussbox BK83003

Die Abschlussbox **BK83003** besteht aus den Komponenten

- Abschlussplatine SKM-03.2
- Gehäuse
- Aufkleber "F"

Die Abschlusseinheit des SKM-03.2 wird in einem Gehäuse Spelsberg Abox-i-m-025-L geliefert. Das Gehäuse erfüllt die relevanten Umweltaforderungen und ist staub- und wasserresistent gem. IP66.

Das Ende des Sensorkabels wird an die Abschlussbox angeschlossen. Über diesen Abschluss kann das eigentliche Sensorelement auf Kurzschluss und Drahtbruch geprüft werden.

Die Abschlussplatine ist fest im Gehäuse verschraubt. Das Sensorkabel wird in das Gehäuse geführt und auf der Abschlussplatine angeschlossen.

Das Gehäuse ist mit einem Aufkleber "F" versehen.



Abbildung 7 Abschlussplatte SKM-03.2 mit Aufkleber "F"

3.3.1 Anschluss / Klemmenbelegung

Die Klemmenbelegung der Anschlussplatine ist identisch zur Klemmenbelegung der Controllerplatine.

Das Sensorkabel wird an die Klemme X1 angeschlossen:

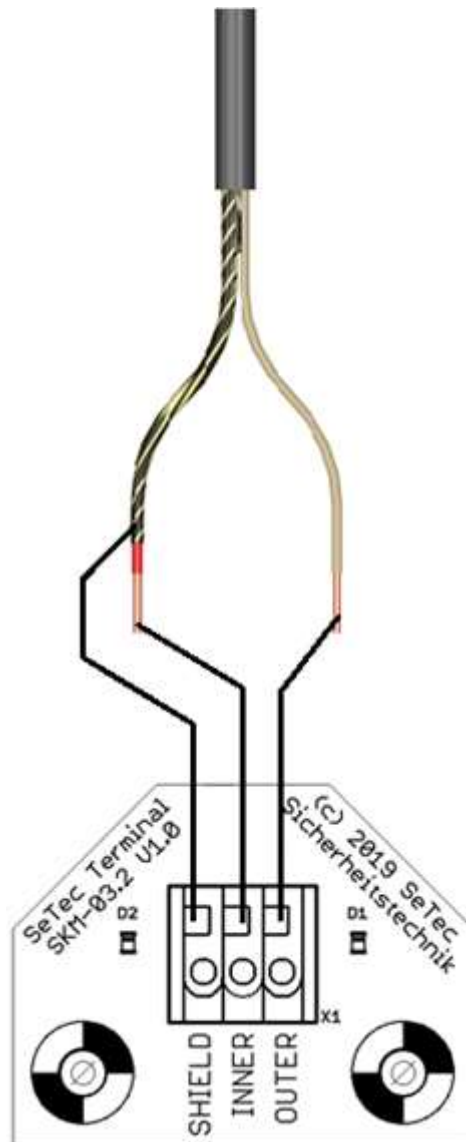


Abbildung 8 Anschluss Abschlusseinheit SKM-03.2

Klemmenbezeichnung	Beschreibung
OUTER	Sensorkabel Signalleitung
INNER	Sensorkabel Innenleiter
SHIELD	Sensorkabel Außenleiter

Tabelle 7 Klemmenbelegung Abschlusseinheit SKM-03.2

3.4 Beschreibung der optionalen Verbindungseinheit BK83004

Die Verbindungseinheit **BK83004** besteht aus den Komponenten

- Verbindungsplatine SKM-03.2
- Gehäuse
- Aufkleber "F"

Die Verbindungseinheit des SKM-03.2 wird in einem Gehäuse Spelsberg Abox-i-m-025-L geliefert. Das Gehäuse erfüllt die relevanten Umweltaforderungen und ist staub- und wasserresistent gem. IP66.

Die Verbindungseinheit ist optionales Zubehör. Sie darf max. 2x an Trennstellen des Sensorkabels, unter Einhaltung der Umweltbedingungen des Gesamtsystems verwendet werden. Das Sensorkabel mittels anderer Verbindungstechnik zu verbinden ist nicht zugelassen.

Die Verbindungsplatine ist fest im Gehäuse verschraubt. Die zu verbindenden Enden der Sensorkabel werden in das Gehäuse geführt und auf der Verbindungsplatine angeschlossen.

Das Gehäuse ist mit einem Aufkleber "F" versehen.



Abbildung 9 Verbindungseinheit SKM-03.2 mit Aufkleber "F"

3.4.1 Anschluss / Klemmenbelegung

Die Klemmenbelegung der Verbindungsplatine ist identisch zur Klemmenbelegung der Controllerplatine.

Die Sensorkabelenden werden an den Klemmen X1 und X2 angeschlossen:

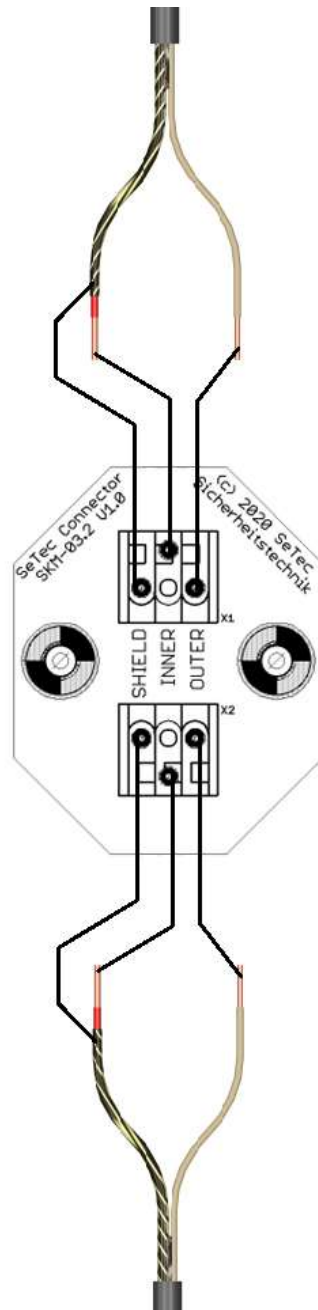


Abbildung 10 Anschluss Verbindungseinheit SKM-03.2

Klemmen-bezeichnung	Beschreibung
OUTER	Sensorkabel Signalleitung
INNER	Sensorkabel Innenleiter
SHIELD	Sensorkabel Außenleiter

Tabelle 8 Klemmenbelegung Verbindungseinheit SKM-03.2

4 Projektierung

4.1 Raumüberwachung

Der lineare Wärmemelder SKM-03.2 ist für Raumüberwachungen, bei denen das Sensorkabel normalerweise an der Decke installiert wird, wie zum Beispiel in einer Tiefgarage, geeignet. Das Sensorkabel muss mit Steckdübelschellen **BK83005**, Reihen-Druck-Schellen **BK52007**, oder Greif-ISO-Schellen **BK52008** installiert werden. Eine andere Befestigungsvariante ist nicht zugelassen.

Der Abstand zwischen Kabel und Decke muss zwischen 10 und 20mm betragen. Es darf kein Kontakt zu metallischen Oberflächen hergestellt werden. Dies ist besonders wichtig, wenn das Sensorkabel an nicht isolierten Decken montiert wird.

Für **DIN VDE 0833-2:2022-06** konforme Installationen wird der maximale horizontale Abstand zwischen dem Sensorkabel und einem beliebigen Punkt an der Decke mit „D_H“ angegeben. Siehe Tabelle 6. DIN VDE 0833-2:2017-10 Abstände D_H von Sensorleitungen linienförmiger Wärmemelder

Raumgröße	Flachdach bis zu 20 °	über 20 ° Dachneigung
bis zu 30 m ²	D _H = 4,4 m (S2 = 8,8 m)	D _H = 4,4 m (S2 = 8,8 m)
über 30 m ²	D _H = 3,5 m (S2 = 7 m)	D _H = 5,0 m (S2 = 10 m)

- Der Abstand S2 zwischen zwei parallel verlegten Sensorkabeln (wie Abbildung 11 und 12) darf nicht größer sein als der Wert „2 x D_H“ aus „Tabelle 6. DIN VDE 0833-2:2022-06“
- Für die Klasse A1I beträgt die maximale Deckenhöhe (h) 9 m. (siehe DIN VDE 0833-2 Abschnitt 6.1.5.3).

- Der empfohlene Abstand zwischen zwei Befestigungspunkten beträgt 0,4 m.
- Stellen Sie sicher das der Abstand zwischen benachbarten Sensorkabeln den empfohlenen Richtlinien entspricht, wie z.B. DIN VDE 0833-2, Abschnitt 6.2.7.12 der (oder einer anderen länderspezifischen Norm)
- Das Sensorkabel muss immer mindestens 0,5 m entfernt von Wänden, Geräten, oder gelagerten Waren montiert werden. (in Abbildung 11 und 12 als „S1“ dargestellt).
- Stellen Sie einen Mindestabstand von 10 mm – 20 mm zwischen dem Sensorkabel und der Decke sicher. Dafür kann unsere Steckdübelschelle verwendet werden. (Art.-Nr.: BK83005)

4.2 Beispielinstallation

4.2.1 Raumgröße ab 30m² Decke bis 20° Neigung

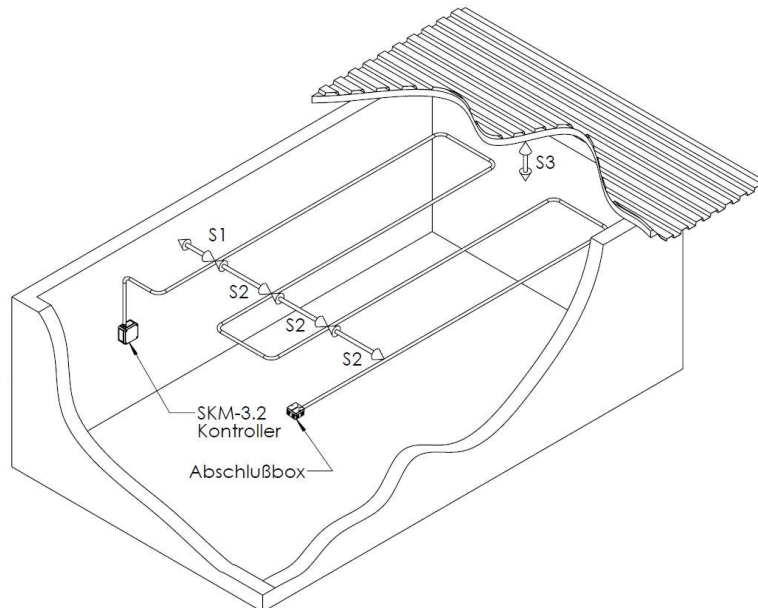


Abbildung 11 Installation Sensorkabel Flachdach

S1 – Abstand zwischen 0,5 m und 3,5 m von Wänden, Geräten oder gelagerte Waren

S2 – Abstand maximal 7 m zwischen zwei parallel geführten Sensorleitungen
(max. $2 \times D_H$)

S3 – Abstand zwischen 10 mm und 20 mm von der Decke

4.2.2 Raumgröße ab 30m² Decke über 20° Neigung

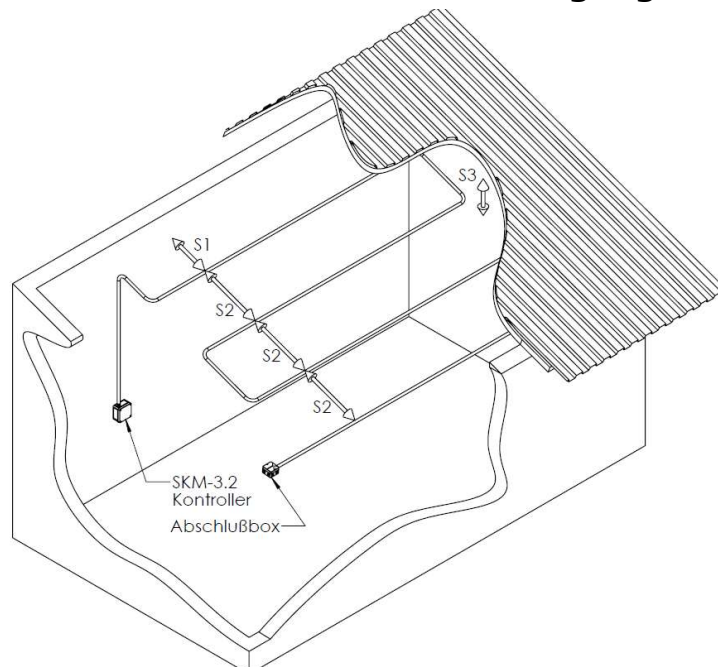


Abbildung 12 Decke über 20° Neigung

S1 – Abstand zwischen 0,5 m und 3 m von Wänden, Geräten oder gelagerte Waren

S2 – Abstand maximal 10 m zwischen zwei parallel geführten Sensorleitungen
(max. $2 \times D_H$)

S3 – Abstand zwischen 10 mm und 20 mm von der Decke

4.3 Montage Sensorkabel

Folgende Befestigungsmittel sind für das Sensorkabel zugelassen:

- SeTec Steckdübelschelle – Art.-Nr.: BK83005
- OBO Reihen-Druck-Schelle 2037 – Art.-Nr.: BK52007
- OBO Greif-ISO-Schelle 3040 – Art.-Nr.: BK52008

Der empfohlene Abstand zwischen zwei Befestigungspunkten beträgt 0,4 m.

Befestigung mittels SeTec-Steckdübel

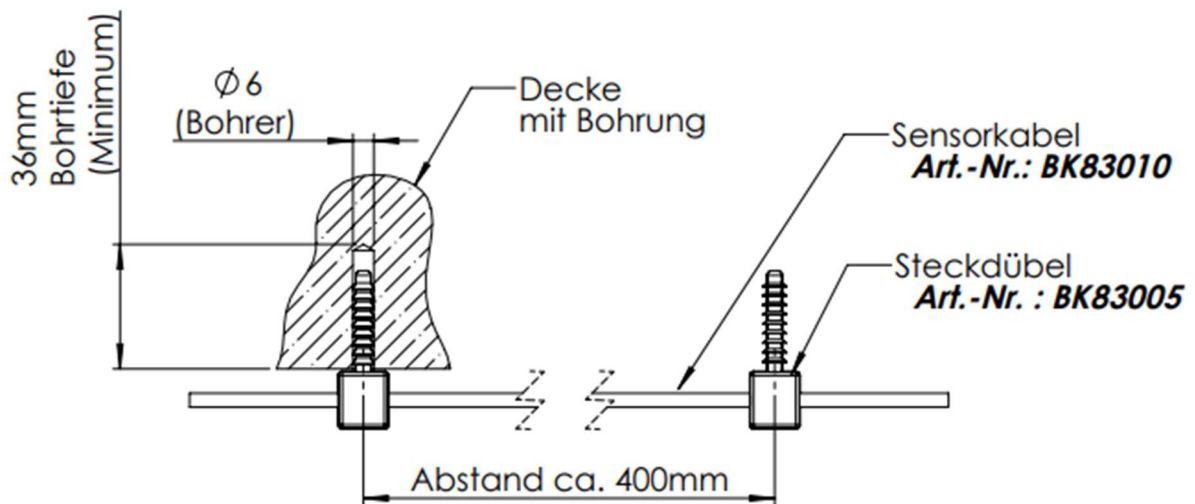
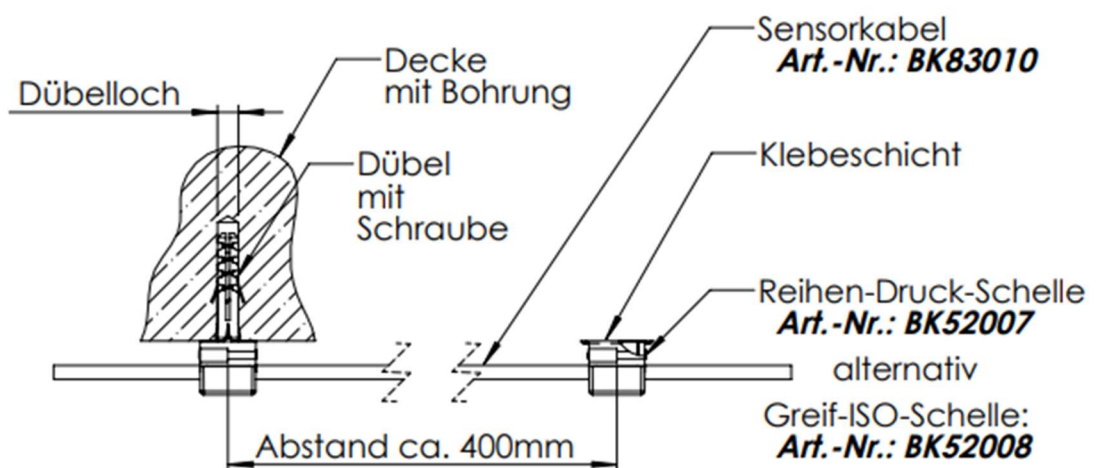


Abbildung 13 Befestigung SeTec-Steckdübelschellen

Befestigung mittels OBO-Schellen



gedübelte Variante

geklebte Variante
(zum Kleben die Anleitung des Herstellers beachten)

Abbildung 14 Befestigung OBO-Schellen

5 Tipps und Tricks

Fehler / Fehlfunktion	Mögliche Ursache / Abhilfe
Grüne LED leuchtet nicht	→ Liegt Betriebsspannung an den Klemmen PWR → Betriebsspannung richtig gepolt?
Alarm setzt sich selbsttätig zurück	→ DIP-Schalter 6 in der richtigen Position? „ON“?
Alarm setzt sich nicht selbsttätig zurück	→ DIP-Schalter 6 in der richtigen Position? „OFF“
Prüfung der Alarmauslösung	→ Taster „TEST ALARM“ auf der Platine 7 sec. betätigen
Prüfung der Alarmauslösung funktioniert nicht	→ Ab einer Leitungslänge über 150m: DIP-Schalter 5 (S1) auf „OFF“ (Klasse A) zum Testen stellen
Prüfung der Störungsauslösung	→ Taster „TEST FAULT“ auf der Platine 7 sec. betätigen
Stöorzustand / Anzeige LED Störung	→ unzulässige Kabellängeneinstellung Blinken 1Hz → Unterspannung (< 9 VDC) Blinken 0.5Hz → Kurzschluss Sensorkabel Blinken 0.25Hz → Drahtbruch Sensorkabel Dauer

Tabelle 9 Tipps und Tricks