



## **Linearer Sensorkabelmelder**

SKM-03.2 RED

DIN EN54-22:2015+A1:2020

## **Technische Beschreibung**

Art.-Nr. BK83000

VdS G221005



Securitas Electronic Security Deutschland GmbH

SeTec Sicherheitstechnik

Hauptstr. 40a

82229 Seefeld

Ausgabedatum: 01.2024

## Inhaltsverzeichnis

<b>1</b>	<b>ALLGEMEINES / PRODUKTEIGENSCHAFTEN .....</b>	<b>4</b>
<b>2</b>	<b>SYSTEMBESCHREIBUNG .....</b>	<b>5</b>
2.1	ÜBERSICHT.....	5
2.2	TECHNISCHE DATEN .....	6
2.3	EINSATZBEREICH.....	7
2.4	STATISCHES WIRKPRINZIP.....	7
<b>3</b>	<b>BESCHREIBUNG DER KOMPONENTEN .....</b>	<b>8</b>
3.1	BESCHREIBUNG DER AUSWERTEEINHEIT .....	8
3.1.1	<i>Anschluss / Klemmenbelegung.....</i>	<i>9</i>
3.1.2	<i>Anzeigeelemente .....</i>	<i>10</i>
3.1.3	<i>Signalkontakte .....</i>	<i>11</i>
3.1.4	<i>Bedienelemente.....</i>	<i>11</i>
3.1.5	<i>Selbsthaltung Alarm mit Rücksetzfunktion .....</i>	<i>13</i>
3.2	BESCHREIBUNG DES SENSORKABELS .....	14
3.2.1	<i>Kennzeichnung Sensorelement.....</i>	<i>15</i>
3.2.2	<i>Kenzeichnung Verpackung / Kabeltrommel .....</i>	<i>15</i>
3.3	BESCHREIBUNG DER ABSCHLUSSEINHEIT .....	16
3.3.1	<i>Anschluss / Klemmenbelegung.....</i>	<i>17</i>
3.4	BESCHREIBUNG DER OPTIONALEN VERBINDUNGSEINHEIT .....	18
3.4.1	<i>Anschluss / Klemmenbelegung.....</i>	<i>19</i>
<b>4</b>	<b>PROJEKTIERUNG .....</b>	<b>20</b>
4.1	RAUMÜBERWACHUNG .....	20
4.2	BEISPIELINSTALLATION .....	21
4.2.1	<i>Raumgröße ab 30m<sup>2</sup> Flachdach bis 20° Dachneigung .....</i>	<i>21</i>
4.2.2	<i>Raumgröße ab 30m<sup>2</sup> Flachdach über 20° Dachneigung .....</i>	<i>21</i>
4.3	MONTAGE SENSORKABEL .....	22
<b>5</b>	<b>TIPPS UND TRICKS .....</b>	<b>23</b>

## Tabellenverzeichnis

Tabelle 1 Technische Daten SKM-03.2.....	6
Tabelle 2 Klemmenbelegung Auswerteeinheit SKM-03.2.....	10
Tabelle 3 Störungsanzeigen.....	11
Tabelle 4 Signalkontakte Auswerteeinheit SKM-03.2 .....	11
Tabelle 5 Kodierschalterkonfiguration S1 .....	12
Tabelle 6 Klemmenbelegung Abschlusseinheit SKM-03.2 .....	17
Tabelle 7 Klemmenbelegung Verbindungseinheit SKM-03.2 .....	19

## Abbildungsverzeichnis

Abbildung 1 Blockschaltbild System SKM-03.2.....	5
Abbildung 2 Anschluss Auswerteeinheit SKM-03.2 .....	9
Abbildung 3 Frontplatte Auswerteeinheit SKM-03.2.....	10
Abbildung 4 Abschlusseinheit SKM-03.2 mit Aufkleber "F" .....	16
Abbildung 5 Anschluss Abschlusseinheit SKM-03.2.....	17
Abbildung 6 Verbindungseinheit SKM-03.2 mit Aufkleber "F" .....	18
Abbildung 7 Anschluss Verbindungseinheit SKM-03.2.....	19

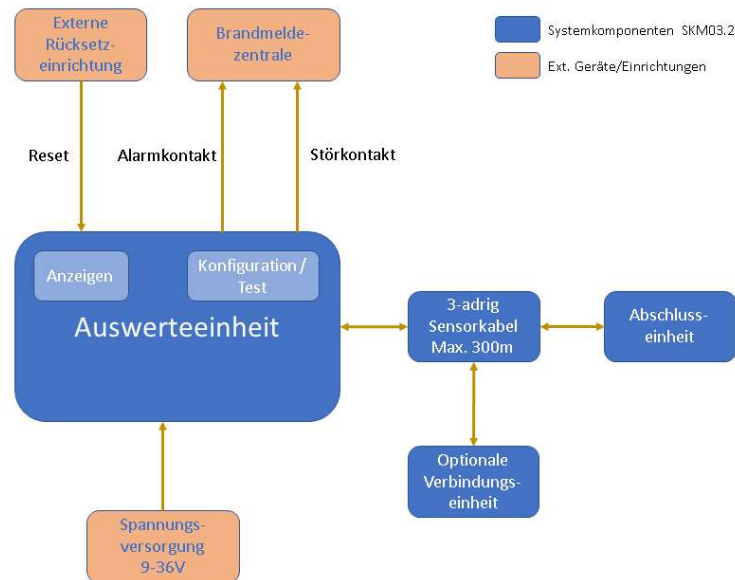
## 1 Allgemeines / Produkteigenschaften

- Der Sensorkabelmelder SKM-03.2 ist ein linienförmiger Wärmemelder
- Die maximale Länge der Sensorkabel darf bis zu 300 m betragen
- Temperaturerhöhungen werden zuverlässig detektiert
- Das Sensorkabel ist stabil gegen mechanische und chemische Einflüsse, Korrosion, Feuchtigkeit und Staub
- Leichte und sehr wirtschaftliche Installation des Systems
- Einfache Inbetriebnahme ohne spezielle Hilfsmittel möglich
- Durch einen DIP Schalter kann vor Ort die Grundeinstellung vorgenommen werden
- Die Alarmanzeige erfüllt die DIN 14 623 „Parallelanzeige für Brandmelder“
- Zulassung nach DIN / EN 54-22:2015, A1I, A2I und CI
- Die VdS Prüfung nach DIN / EN 52-22 läuft

Mit dem Sensorkabel-Überwachungssystem ist die Früherkennung eines Brandes ebenso möglich wie die Überhitzung von z.B. Transportbändern, Kabeltrassen oder Fahrtunnels. Es kann zur Detektion sowohl an der Decke oder direkt über Objekten verlegt werden. Das Sensorkabel braucht sehr wenig Platz und detektiert auch bei rauen Umgebungsbedingungen, bei denen die Fehlalarmsicherheit anderer Brandmeldesysteme nicht ausreichend ist. Das System besteht aus dem Sensorkabel (3-Draht) der SKM- Auswerteeinheit und der Endabschlussbox. Die Auslöseschwelle der Temperatur kann entsprechend der Klassen A1I, A2I und CI gewählt werden.

## 2 Systembeschreibung

### 2.1 Übersicht



**Abbildung 1 Blockschaubild System SKM-03.2**

Bei dem Produkt SKM-03.2 handelt es sich um einen rücksetzbaren linienförmigen Wärmemelder (RLWM).

Das System besteht aus den Komponenten

- Auswerteeinheit mit Abschlusseinheit           BK83000
- Sensorkabel rot                                    BK83001
- Optionale Verbindungseinheiten            BK83004

Als Sensorkabel können Kabellängen bis max. 300m angeschlossen werden. Das Sensorkabel wird bei Raumüberwachung typischerweise unter der Decke montiert.

**In erschwerten thermischen Umgebungen wie z.B. Tiefgaragen, empfehlen wir eine Leitungslänge von 200 m nicht zu überschreiten.**

Wärmeeinwirkung auf das Kabel im Brandfall verändern die elektrischen Eigenschaften des Kabels, was durch die Auswerteeinheit detektiert wird und zur Alarmauslösung führt.

Die Zustände Betrieb, Störung und Alarm werden auf der Auswerteeinheit über LED angezeigt. Weiterhin können Störung und Alarm über potentialfreie Kontakte an externe Meldeeinrichtungen weitergegeben werden.

Der Melder kann über Kodier Schalter für die Ansprechklasse A und C nach EN 54-22 konfiguriert werden.

Das System verfügt weiterhin über die Möglichkeit, dass ein Alarm durch eine Selbsthaltung auch nach Wegfall des Alarmauslösers erhalten bleibt. Dieser Zustand kann durch eine externe Rücksetzschaltung aufgehoben werden.

## 2.2 Technische Daten

Bezeichnung / Funktion	Daten
Hersteller	Securitas Electronic Security Deutschland GmbH c/o SeTec Sicherheitstechnik Hauptstr. 40a 82229 Seefeld
Wärmeansprechklassen Nach EN 54-22	A1I, A2I, CI
<b>Auswerteeinheit</b>	
Gehäusemaße	110 mm x 110 mm x 66 mm
Gehäusematerial	Glasfaserverstärktes Polycarbonat, grau, ähnlich RAL 7035 Deckel: Polycarbonat, transparent
Schutzklasse	IP66
Betriebstemperatur	-25°C bis 70°C
Betriebsspannung	9 VDC bis 36 VDC
Stromverbrauch Ruhezustand bei $U_B=24V$ / 100m Sensorkabel	13 mA
Stromverbrauch Alarmzustand bei $U_B=24V$ / 100m Sensorkabel	21 mA
Max. Stromverbrauch Ruhezustand bei $U_B=9V$ / 100m Sensorkabel	26 mA
Max. Stromverbrauch Alarmzustand bei $U_B=9V$ / 100m Sensorkabel	49 mA
Anzeigen	LED Betrieb, Störung, Alarm
Ext. Rücksetzfunktion	Potentialfreier Kontakt (Öffner)
Max. Belastung potentialfreie Ausgänge Alarm / Störung	30W / 62,5VA 220VDC, 250VAC 1A
<b>Sensorkabel</b>	
Max. Kabellänge	300m
Min. Kabellänge	10m
Durchmesser	4,4mm (verdrillt)
Min. Biegeradius	16mm
Betriebstemperatur	Klasse A1I, A2I: -25°C bis 50°C Klasse C: -25°C bis 80°C
<b>Abschlusseinheit</b>	
Gehäusemaße	82 mm x 82 mm x 52 mm
Gehäusematerial	Polycarbonat, grau
Schutzklasse	IP66
Betriebstemperatur	-25°C bis 80°C
<b>Verbindungseinheit</b>	
Gehäusemaße	82 mm x 82 mm x 52 mm
Gehäusematerial	Polycarbonat, grau
Schutzklasse	IP66
Betriebstemperatur	-25°C bis 80°C

Tabelle 1 Technische Daten SKM-03.2

### 2.3 Einsatzbereich

Der Sensorkabelmelder ist geeignet zur Raumüberwachung nach Wärmeansprechklassen A1I und A2I sowie zur Einrichtungsüberwachung nach Wärmeansprechklasse CI.

Alle Komponenten sind Spritzwasser geschützt bis Schutzklasse IP66 und können im Bereich -25°C bis 50°C (Klasse A) resp. -25°C bis 80°C (Klasse C) betrieben werden.

<b>Wärmeansprechklasse</b> integrierender RLWM	<b>Typische Anwendungs-Temperatur</b> °C	<b>Maximale Anwendungs-Temperatur</b> °C	<b>Minimale Ansprechtemperatur</b> °C	<b>Maximale Ansprechtemperatur</b> °C
A1I (Raumüberwachung)	25	50	54	65
A2I (Raumüberwachung)	25	50	54	70
CI (Einrichtungsüberwachung)	55	80	84	100

**Tabelle 2 Ansprechklassen – Temperaturen**

### 2.4 Statisches Wirkprinzip

Das Messprinzip des SKM-03.2 beruht auf der Messung der wärmeabhängigen Widerstandsänderung.

Das Sensorelement besteht aus einem 2 adrigen Kabel in koaxialer Bauform. Die Isolationschicht zwischen Innenleiter und der Kabelschirmung besteht aus einem Halbleiter, der unter Einwirkung von Wärme zunehmend leitend wird. Das gesamte Kabel besitzt einen einheitlichen und homogenen Aufbau bei geringem Durchmesser, was für den praktischen Einsatz vor Ort von Vorteil ist.

Bei Einwirkung von Wärme auf das Kabel sinkt dessen Widerstand entlang der betroffenen Kabellänge. Die Widerstandsänderung steht in einem nichtlinearen Zusammenhang und hängt ab von der Umgebungstemperatur, die auf das Gesamtkabel einwirkt, die Höhe der Brandtemperatur und die Länge des Temperatur beaufschlagten Kabels.

Die Widerstandsänderung infolge der einwirkenden Brandwärme wird über die betroffene Kabellänge integriert.

Die Längenabhängigkeit des Sensorkabels wird durch eine Segmentierung in 50m Abschnitten abgebildet und der Kabellängentyp (Segmentwert) durch den Techniker bei der Installation über einen Kodierschalter konfiguriert.

Die Grenzwerttabelle unterteilt sich zudem in die Abschnitte für Ansprechklasse A und C, da sie für unterschiedliche Ansprechtemperaturen definiert sind.

## 3 Beschreibung der Komponenten

### 3.1 Beschreibung der Auswerteeinheit

Die Auswerteeinheit besteht aus den Komponenten

- Controllerplatine mit Abstandshalter 30mm
- Gehäuse
- Frontplatte mit Aufdruck und Abstandshalter 7,9mm
- Typenschild (Aufkleber)

Die Auswerteeinheit des SKM-03.2 wird in einem Gehäuse Spelsberg TK-PC-1111-7-tm geliefert. Das Gehäuse erfüllt die relevanten Umweltaforderungen und ist wasserdicht gem. IP66.

Die Auswerteeinheit wird durch geschultes Personal gem. Herstellervorgabe an die Stromversorgung, das Sensorelement und ggfs. zus. Signalleitungen wie Reset, Störung oder Alarm angeschlossen. Die Leitungen werden durch das Gehäuse geführt und auf der Controllerplatine angeklemt.

Die Funktion der Auswerteeinheit ist auf der Controllerplatine SKM-03.2 zusammengefasst.

Optische Anzeigen für Betrieb, Störung und Alarm werden mittels Lightguides durch eine Frontplatte auf die Oberseite der Frontplatte geführt und sind durch den transparenten Gehäusedeckel sichtbar. Die lichtstarke Alarm LED kann auch aus mehreren Metern Entfernung deutlich erkannt werden.

Die Frontplatte mit Aufdruck "SENSORKABELMELDER" ist mittels kurzen Abstandshaltern auf die Anzeigeseite der Controllerplatine gesteckt.

Die Controllerplatine wird auf der Anschlussseite mit Abstandshaltern 30mm bestückt.

Im Auslieferungszustand bilden Controllerplatine, Frontplatte mit allen Abstandshaltern eine vormontierte Einheit. Diese Einheit kann dem Gehäuse entnommen werden und die Anschlusskabel an der nun zugänglichen Anschlussseite der Controllerplatine montiert werden. Aufgrund der 30mm Abstandshalter befindet sich ausreichend Raum zwischen Gehäuseboden und Controllerplatine für eine ordentliche Verlegung der Kabelenden.



### 3.1.1 Anschluss / Klemmenbelegung

Sämtliche Anschlüsse werden an Klemme X1 zur Verfügung gestellt.

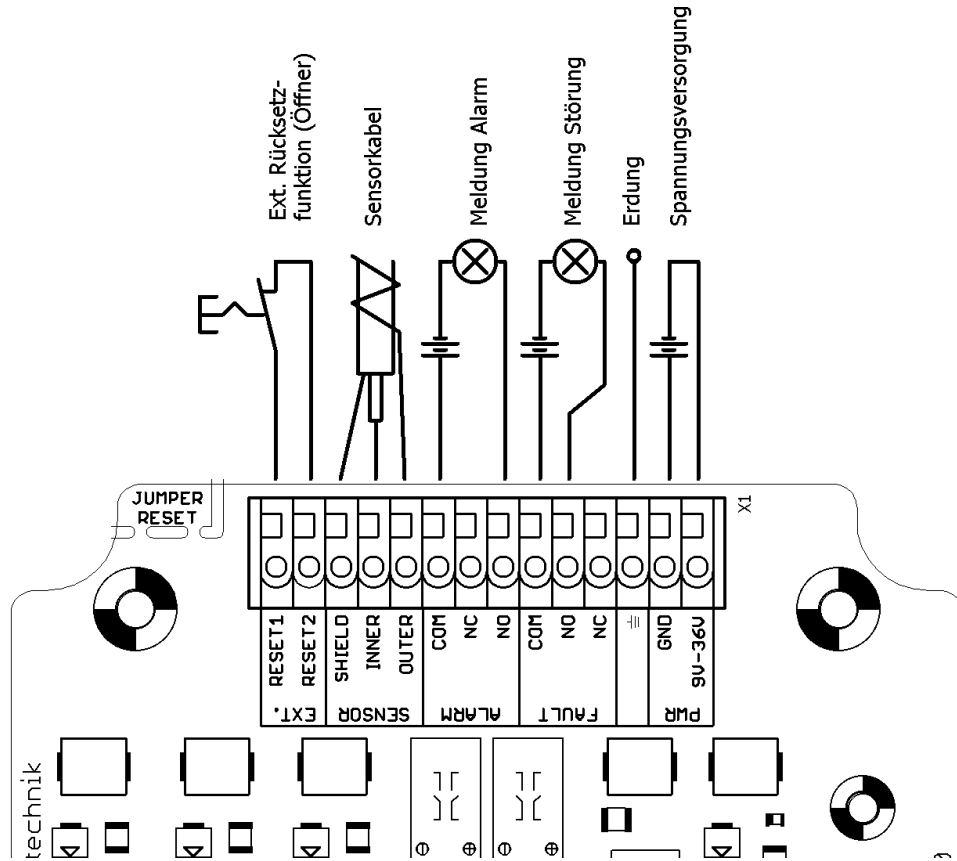


Abbildung 2 Anschluss Auswerteeinheit SKM-03.2

Klemmen-bezeichnung	Beschreibung	Bemerkung
9-36V	Positive Versorgungsspannung im Bereich 9-36V	Empfohlen wird 24V
GND	GND der Versorgungsspannung	
≡	Erdung	
ALARM NC	Signalausgang: Aktiv bei „kein Alarm“	
ALARM NO	Signalausgang: Aktiv bei Alarm	
ALARM COM	Signalspannung für ALARM NC/NO	
FAULT NO	Signalausgang: Aktiv bei Störung	
FAULT NC	Signalausgang: Aktiv bei „keine Störung“	
FAULT COM	Signalspannung für FAULT NC/NO	
OUTER	Sensorkabel äußere Ader	
INNER	Sensorkabel Innenleiter	
SHIELD	Sensorkabel Schirmung	
RESET2	Rücksetzleitung, potentialfreier Kontakt 2	Verwendung nur, wenn Ausbrechbrücke entfernt
RESET1	Rücksetzleitung, potentialfreier Kontakt 1	Verwendung nur, wenn Ausbrechbrücke entfernt

**Tabelle 2 Klemmenbelegung Auswerteeinheit SKM-03.2**

### 3.1.2 Anzeigeelemente

Auf der Anzeigeseite der Controllerplatine befinden sich die 3 LED

- Betrieb, grün
- Störung, gelb
- Alarm, rot (ultrahell)

Die Anzeigen sind durch die Frontplatte hindurch sichtbar.



**Abbildung 3 Frontplatte Auswerteeinheit SKM-03.2**

Die Betriebs LED leuchtet permanent, sobald eine Versorgungsspannung im gültigen Betriebsbereich des DC/DC Wandlers angelegt wird (ca. 6-36VDC).

Die Störungs-LED leuchtet bzw. blinkt im Störungszustand.

Störungszustand	Anzeige
Illegale Kabellängeneinstellung	Blinken 1Hz
Unterspannung (< 9VDC)	Blinken 0.5Hz
Kurzschluss Sensorkabel	Blinken 0.25Hz
Drahtbruch Sensorkabel	Dauer

**Tabelle 3 Störungsanzeigen**

Die Alarm LED leuchtet permanent, sobald ein Alarmzustand durch die Software erkannt wird. Die Alarm LED ist ultrahell leuchtend.

### 3.1.3 Signalkontakte

Die Controllerplatine SKM-03.2 verfügt über zwei Relais, die über ihre Kontakte Alarm und Störung an ext. Meldeeinrichtungen weitergeben können. Die potentialfreien Kontakte sind bis 30W / 62,5VA belastbar.

Kontakt	Beschreibung
ALARM NC	Aktiv bei „kein Alarm“
ALARM NO	Aktiv bei Alarm
ALARM COM	Signalspannung für ALARM NC/NO
FAULT NO	Aktiv bei Störung
FAULT NC	Aktiv bei „keine Störung“
FAULT COM	Signalspannung für FAULT NC/NO

**Tabelle 4 Signalkontakte Auswerteeinheit SKM-03.2**

### 3.1.4 Bedienelemente

Zur Bedienung und Einstellung besitzt die Controllerplatine die Schalter S1 bis S3.

Das System kann über den 6-fach Kodier Schalter S1 konfiguriert werden. Dieser ist nur nach Öffnen des Gehäuses und Entnahme der Controllerplatine mittels eines dünnen Stiftes oder Schraubendrehers einstellbar. Im Auslieferungszustand befinden sich alle Kodier Schalter in Position OFF, was der Konfiguration

- Kabellänge "bis 50m",
- Ansprechklasse A,
- keine Selbsthaltung bei Alarm

entspricht.

Der Kabellängentyp muss bei der Installation entsprechend der verbauten Sensorkabellänge eingestellt werden. Maßgeblich ist die Länge ab Auswerteeinheit-Ausgang bis Abschlusseinheit.

Die Ansprechklasse A (A1I, A2I) oder C (CI) muss entsprechend des Verwendungszwecks des SKM zur Raum- oder Einrichtungsüberwachung über Kodierschalterposition 5 (CLASS A/C) eingestellt werden.

Wird über die Kodierschalterposition 6 (SELF-HOLD ALARM) die Selbsthaltung aktiviert, bleibt ein Alarmzustand bis zum Zurücksetzen erhalten.

Kodierschalterposition	Einstellung Kabellänge						
		50m	100m	150m	200m	250m	300m
1	CABLE 1	off	on	off	on	off	on
2	CABLE 2	off	off	on	on	off	off
3	CABLE 3	off	off	off	off	on	on
	<b>Bezeichnung</b>	<b>Pos.</b>	<b>Bedeutung</b>				
4	n/a	n/a	Nicht verwendet				
5	CLASS A/C	off	Sensorparametrierung für Ansprechklasse A				
5	CLASS A/C	on	Sensorparametrierung für Ansprechklasse C				
6	SELF-HOLD ALARM	off	Selbsthaltung Alarm deaktiviert				
6	SELF-HOLD ALARM	on	Selbsthaltung Alarm aktiviert				

**Tabelle 5 Kodierschalterkonfiguration S1**

Über den Taster S2 (TEST ALARM) kann ein Alarm simuliert werden. Hierbei wird das Sensorkabelsignal auf einen definierten Wert gesetzt, der für alle Kabellängeneinstellungen im Alarmbereich liegt. Hierüber kann die Alarmanzeige und das Alarmrelais getestet werden. Ist die Funktion Selbsthaltung Alarm aktiviert, muss das System anschließend zurückgesetzt werden (s. 3.1.5).

**Hinweis:** Ab einer Leitungslänge von über 150m muss der DIP-Schalter 5 (S1) auf „off“ (Klasse A) gestellt werden um die Testfunktion verwenden zu können.

Über den Taster S3 (TEST FAULT) kann eine Störung simuliert werden. Hierbei wird das Sensorkabelsignal auf Ground gezogen, d.h. ein Kurzschluss simuliert. Hierüber kann die Störungsanzeige und das Störungsrelais getestet werden. Die Störungsanzeige blinkt langsam mit 0,25Hz.

Für beide Testfunktionen muss das System zuvor in Ruhe sein, d.h. Versorgungsspannung im gültigen Bereich - keine Störung oder Alarm aktiv.

**Hinweis:** Die Testfunktionen über Taster S2 und S3 prüfen nur die Funktion der Auswerteeinheit. Das Sensorkabel inkl. Abschlusseinheit wird durch die Störungsdetektion der Auswerteeinheit im Betrieb laufend überwacht.

### 3.1.5 Selbsthaltung Alarm mit Rücksetzfunktion

Die Auswerteeinheit stellt eine Funktion zur Selbsthaltung des Alarms zur Verfügung. Diese wird über den Kodier Schalter S1 an der Position 6 aktiviert. Sobald ein Alarmzustand im System aktiviert wird, bleibt der Alarmzustand erhalten, auch wenn das auslösende Signal zwischenzeitlich wieder abfällt.

Um die Auswerteeinheit wieder auf den Ruhezustand zurückzusetzen, kann das System kurzzeitig stromlos geschaltet werden. Darüber hinaus kann über die Klemmen RESET1 und 2 ein potentialfreier Kontakt angeschlossen werden, der als Öffner fungiert. Über eine Elektronik o.ä. kann dieser Kontakt kurzzeitig geöffnet werden und hebt somit die Selbsthaltung auf. Das System wird also ohne Stromunterbrechung wieder in Ruhe versetzt.

Hinweis: Die Methode des kurzfristigen stromlos Schaltens führt für die stromlose Zeit zur Signalisierung einer Störung über das Störungsrelais. Dies kann im konkreten Anwendungsfall unvorteilhaft sein.

Um die Funktion externes Zurücksetzen nutzen zu können, muss die Ausbrechbrücke abgebrochen werden. Bei der Ausbrechbrücke handelt es sich um eine Kurzschlussbrücke zwischen RESET1 und 2. Sie würde also eine Öffnen-Funktion eines angeschlossenen potentialfreien Kontaktes unterdrücken.

Wird die Ausbrechbrücke irrtümlich abgebrochen oder beschädigt oder die Auswerteeinheit später einer veränderten Nutzung zugeführt, muss die Brücke durch eine Drahtverbindung zwischen RESET1 und 2 wiederhergestellt werden, wenn die Selbsthaltungsfunktion erforderlich ist.

### **3.2 Beschreibung des Sensorkabels**

Das Sensorkabel ist ein 3-adrig Kabel. Es ist ein Komposit bestehend aus

- dem Koaxialkabel
- der Signalleitung

Das Koaxialkabel dient als eigentliches Sensorelement. Die Isolierung zwischen Innenleiter und Schirmung wird bei hohen Temperaturen teilweise leitend, was in Form einer Widerstandsänderung durch die Auswerteeinheit zur Alarmgenerierung verwendet wird. Weiterhin kann ein Kurzschluss zwischen Innenleiter und Schirm als Störung detektiert werden.

Die Signalleitung (3. Ader) dient der Kabelzustandsüberwachung. Das elektrische Signal wird über die Abschlusseinheit wechselseitig auf Innenleiter und Schirm des Koaxialkabels übertragen. Über die Messergebnisse können Kurzschluss und Drahtbruch als Störungen detektiert werden.

Wird das Sensorkabel durch eine Erwärmung über den zulässigen Bereich von 125°C hinaus beansprucht, ist von einer dauerhaften Schädigung des Kabels auszugehen. Das Sensorkabel muss in diesem Fall – zumindest im geschädigten Bereich - ausgetauscht werden!

Das Sensorkabel darf zu Installations- oder Reparaturzwecken maximal 2x unterbrochen werden. Für den Betrieb sind die Kabelenden hierbei in einer optional erhältlichen Verbindungseinheit des Herstellers zusammenzuführen. Die Kabelenden sind 1 zu 1 durch Klemmen zu verbinden. Ein Vertauschen des Innenleiters mit der Schirmung ist dabei unzulässig. Die gesamte Verbindungsstelle erfüllt die gleichen Umweltbedingungen wie die Abschlusseinheit.

Eine Verlängerung des Sensorkabels an der Auswerte- oder Abschlusseinheit oder an Trennstellen durch Kabel, die nicht dieser Zertifizierung unterliegen, ist unzulässig.

### 3.2.1 Kennzeichnung Sensorelement

Das beigefügte Label ist nach der Installation fest mit den beigefügten Kabelbindern an dem Sensorkabel zu befestigen.



Abbildung 4 Kennzeichnung Sensorelement

### 3.2.2 Kennzeichnung Verpackung / Kabeltrommel

Während des Transports des Sensorkabels befindet sich auf der Kabeltrommel folgende Kennzeichnung.



Abbildung 5 Kennzeichnung Verpackung / Kabeltrommel

### **3.3 Beschreibung der Abschlusseinheit**

Die Abschlusseinheit besteht aus den Komponenten

- Abschlussplatine SKM-03.2
- Gehäuse
- Aufkleber "F"

Die Abschlusseinheit des SKM-03.2 wird in einem Gehäuse Spelsberg Abox-i-m-025-L geliefert. Das Gehäuse erfüllt die relevanten Umweltaforderungen und ist wasserdicht gem. IP66.

Die Abschlusseinheit wird an das offene Ende des Sensorkabels angeschlossen. Über diesen Schluss kann das eigentliche Sensorelement auf Kurzschluss und Drahtbruch geprüft werden.

Die Abschlussplatine ist fest im Gehäuse verschraubt. Das Sensorkabel wird in das Gehäuse geführt und auf der Abschlussplatine angeschlossen.

Das Gehäuse ist mit einem Aufkleber "F" versehen.



**Abbildung 6 Abschlusseinheit SKM-03.2 mit Aufkleber "F"**



### 3.3.1 Anschluss / Klemmenbelegung

Die Klemmenbelegung der Anschlussplatine ist identisch zur Klemmenbelegung der Controllerplatine.

Das Sensorkabel wird an die Klemme X1 angeschlossen:

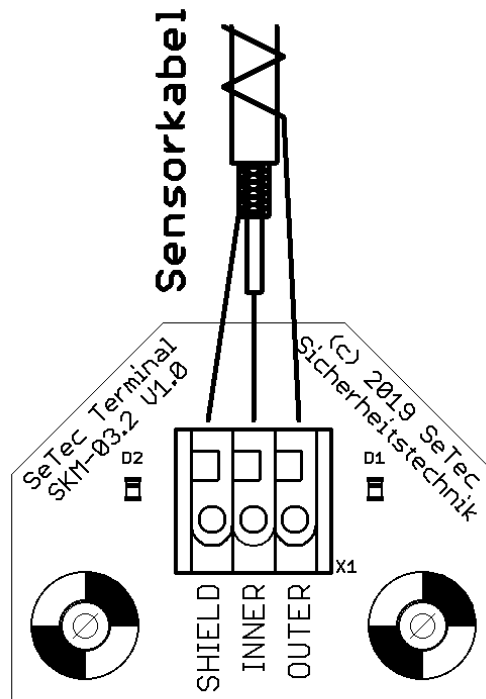


Abbildung 7 Anschluss Abschlusseinheit SKM-03.2

Klemmen-bezeichnung	Beschreibung
OUTER	Sensorkabel äußere Ader
INNER	Sensorkabel Innenleiter
SHIELD	Sensorkabel Schirmung

Tabelle 6 Klemmenbelegung Abschlusseinheit SKM-03.2

### **3.4 Beschreibung der optionalen Verbindungseinheit**

Die Verbindungseinheit besteht aus den Komponenten

- Verbindungsplatine SKM-03.2
- Gehäuse
- Aufkleber "F"

Die Verbindungseinheit des SKM-03.2 wird in einem Gehäuse Spelsberg Abox-i-m-025-L geliefert. Das Gehäuse erfüllt die relevanten Umweltaforderungen und ist wasserdicht gem. IP66.

Die Verbindungseinheit ist optionales Zubehör. Sie kann mehrfach an Trennstellen des Sensorkabels angeschlossen werden unter Einhaltung der Umweltbedingungen des Gesamtsystems.

Die Verbindungsplatine ist fest im Gehäuse verschraubt. Die zu verbindenden Enden der Sensorkabel werden in das Gehäuse geführt und auf der Verbindungsplatine angeschlossen.

Das Gehäuse ist mit einem Aufkleber "F" versehen.



**Abbildung 8 Verbindungseinheit SKM-03.2 mit Aufkleber "F"**

### 3.4.1 Anschluss / Klemmenbelegung

Die Klemmenbelegung der Verbindungsplatine ist identisch zur Klemmenbelegung der Controllerplatine.

Die Sensorkabelenden werden an den Klemmen X1 und X2 angeschlossen:

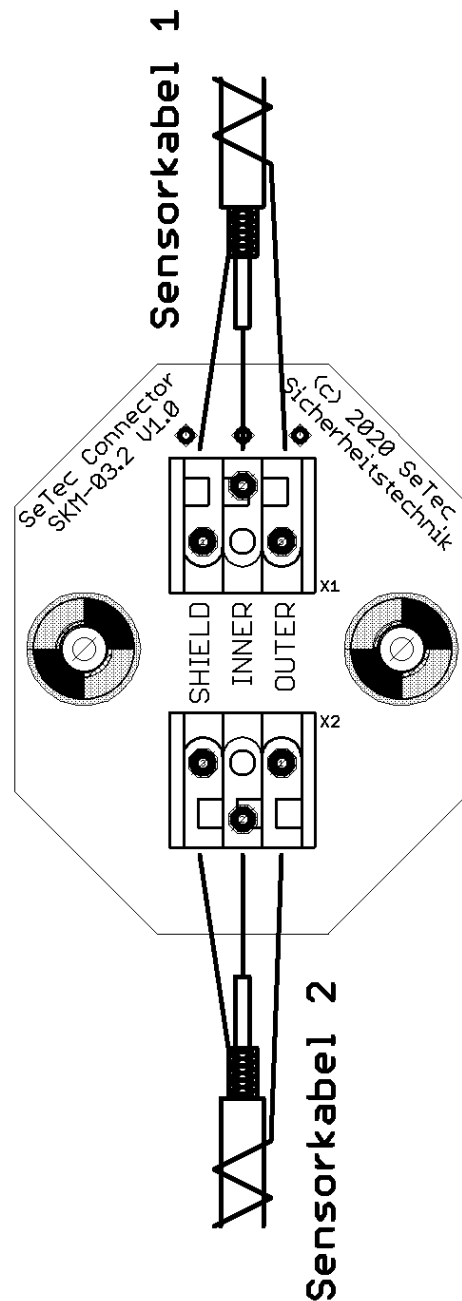


Abbildung 9 Anschluss Verbindungseinheit SKM-03.2

Klemmen-bezeichnung	Beschreibung
OUTER	Sensorkabel äußere Ader
INNER	Sensorkabel Innenleiter
SHIELD	Sensorkabel Schirmung

Tabelle 7 Klemmenbelegung Verbindungseinheit SKM-03.2

## 4 Projektierung

### 4.1 Raumüberwachung

Der lineare Wärmemelder SKM-03.2 ist für die Raumüberwachung geeignet.

Anwendungen, bei denen das Sensorkabel normalerweise an der Decke installiert wird, zum Beispiel in einer Tiefgarage. Das Sensorkabel sollte mit Steckdübelschellen oder Reihendruckschellen installiert werden.

Der Abstand zwischen Kabel und Decke muss zwischen 10 und 20mm betragen. Es darf kein Kontakt zu metallischen Oberflächen hergestellt werden. Dies ist besonders wichtig, wenn das Sensorkabel an nicht isolierten Decken montiert wird.

Für **DIN VDE 0833-2:2017-10** konforme Installationen wird der maximale horizontale Abstand zwischen dem Sensorkabel und einem beliebigen Punkt an der Decke mit „D<sub>H</sub>“ angegeben. Siehe Tabelle 6. DIN VDE 0833-2:2017-10 Abstände D<sub>H</sub> von Sensorleitungen linienförmiger Wärmemelder

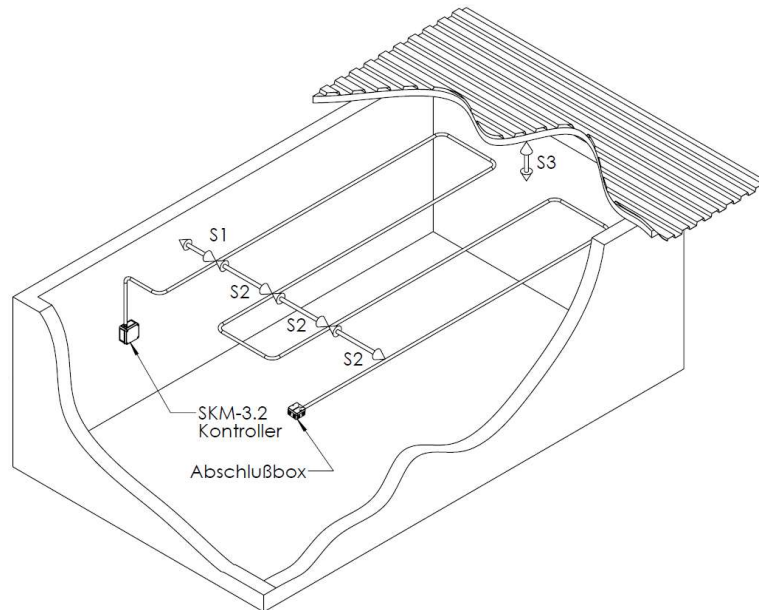
Raumgröße	Flachdach bis zu 20 °	über 20 ° Dachneigung
bis zu 30 m <sup>2</sup>	D <sub>H</sub> = 4,4 m (S2 = 8,8 m)	D <sub>H</sub> = 4,4 m (S2 = 8,8 m)
über 30 m <sup>2</sup>	D <sub>H</sub> = 3,5 m (S2 = 7 m)	D <sub>H</sub> = 5,0 m (S2 = 10 m)

- Der Abstand S2 zwischen zwei parallel verlegten Sensorkabeln (wie Abbildung 8 und 9) darf nicht größer sein als der Wert „2 x D<sub>H</sub>“ aus „Tabelle 6. DIN VDE 0833-2:2017-10“
- Für die Klasse A1I beträgt die maximale Deckenhöhe (h) beträgt 9 m. (siehe DIN VDE 0833-2 Abschnitt 6.1.5.3).

- Der empfohlene Abstand zwischen zwei Befestigungspunkten beträgt 0,4 m.
- Stellen Sie sicher das der Abstand zwischen benachbarten Sensorkabeln den empfohlenen Richtlinien entspricht, wie z.B. DIN VDE 0833-2, Abschnitt 6.2.7.12 der (oder einer anderen länderspezifischen Norm)
- Das Sensorkabel muss immer mindestens 0,5m entfernt von Wänden, Geräten oder gelagerten Waren montiert werden (in Abbildung 8 und 9 als „S1“ dargestellt).
- Stellen Sie den Mindestabstand von 10 bis 20mm zwischen dem Sensorkabel und der Decke sicher. Dafür kann unsere Steckdübelschelle verwendet werden. (ArtNr: BK83005)

## 4.2 Beispielinstallation

### 4.2.1 Raumgröße ab 30m<sup>2</sup> Flachdach bis 20° Dachneigung

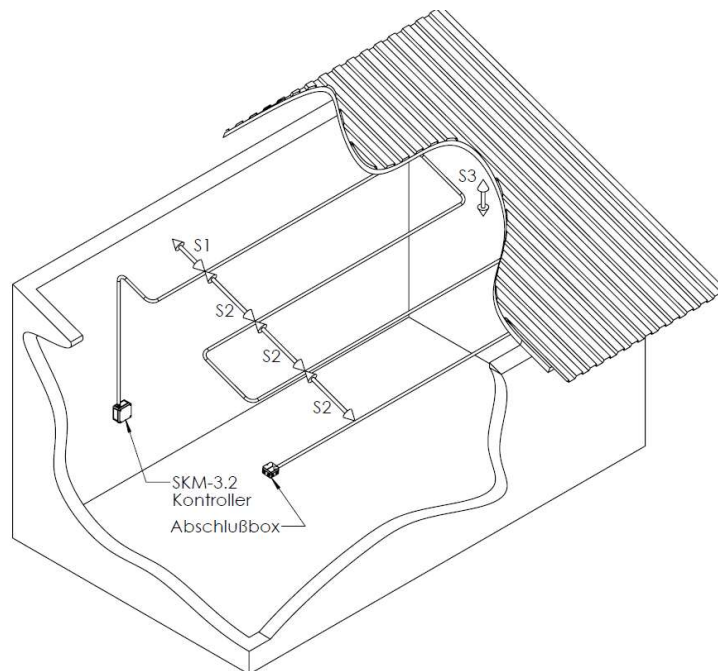


S1 – Abstand zwischen 0,5m und 3,5m von Wänden, Geräten oder gelagerte Waren

S2 – Abstand maximal 7m zwischen zwei parallel geführten Sensorleitungen  
(max.  $2 \times D_H$ )

S3 – Abstand zwischen 10mm und 20mm von der Decke

### 4.2.2 Raumgröße ab 30m<sup>2</sup> Flachdach über 20° Dachneigung



S1 – Abstand zwischen 0,5m und 3m von Wänden, Geräten oder gelagerte Waren

S2 – Abstand maximal 10m zwischen zwei parallel geführten Sensorleitungen  
(max.  $2 \times D_H$ )

S3 – Abstand zwischen 10mm und 20mm von der Decke

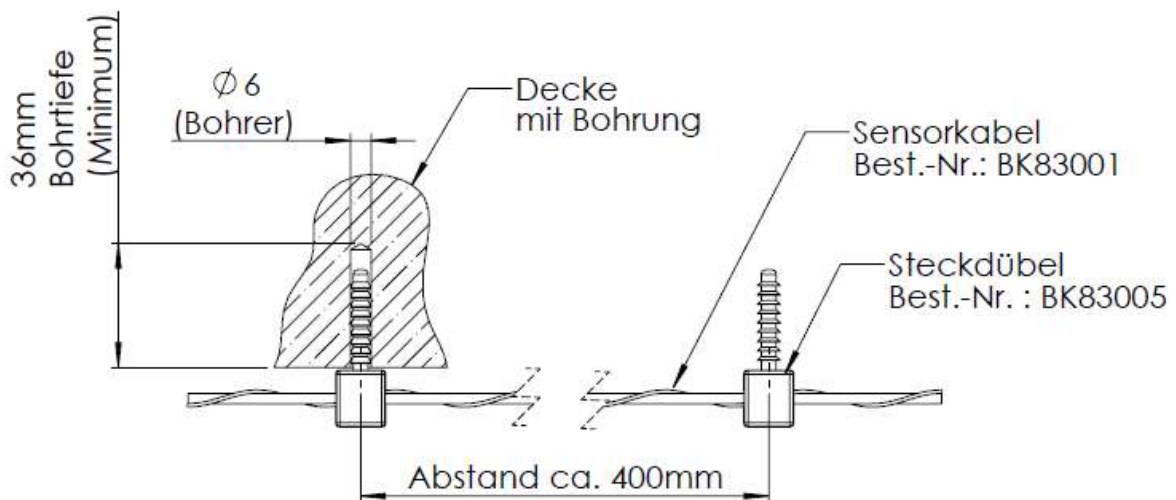
### 4.3 Montage Sensorkabel

Das Sensorkabel kann mit folgenden Befestigungsschellen montiert werden:

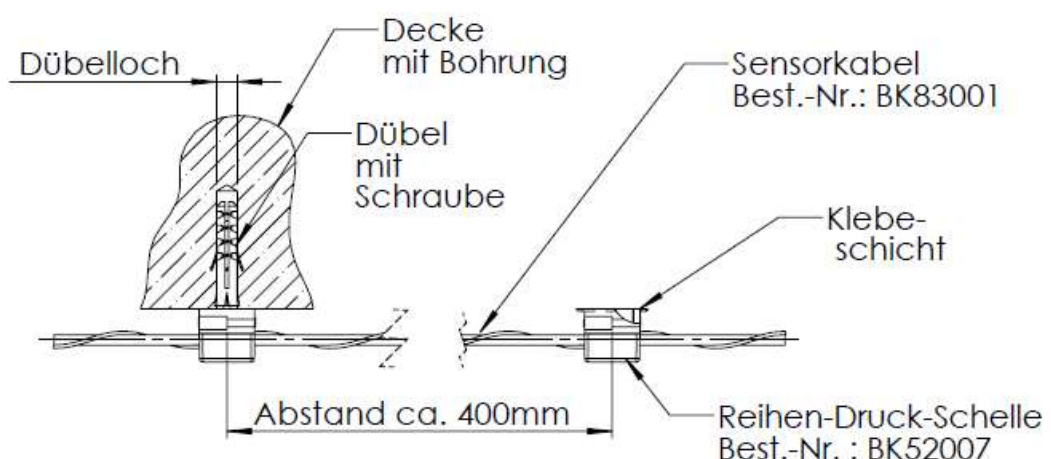
- OBO Clipschelle 2037 – ArtNr: BK52007
- SeTec Steckdübel – ArtNr: BK83005

Der empfohlene Abstand zwischen zwei Befestigungspunkten beträgt 0,4m.

#### Befestigung mittels SETEC-Steckdübel



#### Befestigung mittels Reihen-Druck-Schelle



**gedübelte Variante**

**geklebte Variante**  
(zum Kleben die Anleitung des Herstellers beachten)

## 5 Tipps und Tricks

Fehler / Fehlfunktion	Mögliche Ursache / Abhilfe								
Grüne LED leuchtet nicht	→ Liegt Betriebsspannung an den Klemmen PWR → Betriebsspannung richtig gepolt?								
Alarm setzt sich selbsttätig zurück	→ Dipschalter 6 in der richtigen Position? „ON“?								
Alarm setzt sich nicht selbsttätig zurück	→ Dipschalter 6 in der richtigen Position? „OFF“								
Prüfung der Alarmauslösung	→ Taster „TEST ALARM“ auf der Platine 7sec. betätigen								
Prüfung der Alarmauslösung funktioniert nicht	→ Ab einer Leitungslänge über 150m: DIP-Schalter 5 (S1) auf „OFF“ (Klasse A) zum Testen stellen								
Prüfung der Störungsauslösung	→ Taster „TEST FAULT“ auf der Platine 7 sec. betätigen								
Störungszustand / Anzeige LED Störung	<table border="0"> <tr> <td>→ unzulässige Kabellängeneinstellung</td> <td>Blinken 1Hz</td> </tr> <tr> <td>→ Unterspannung (&lt; 9VDC)</td> <td>Blinken 0.5Hz</td> </tr> <tr> <td>→ Kurzschluss Sensorkabel</td> <td>Blinken 0.25Hz</td> </tr> <tr> <td>→ Drahtbruch Sensorkabel</td> <td>Dauer</td> </tr> </table>	→ unzulässige Kabellängeneinstellung	Blinken 1Hz	→ Unterspannung (< 9VDC)	Blinken 0.5Hz	→ Kurzschluss Sensorkabel	Blinken 0.25Hz	→ Drahtbruch Sensorkabel	Dauer
→ unzulässige Kabellängeneinstellung	Blinken 1Hz								
→ Unterspannung (< 9VDC)	Blinken 0.5Hz								
→ Kurzschluss Sensorkabel	Blinken 0.25Hz								
→ Drahtbruch Sensorkabel	Dauer								